



INS267A

4 HOLE BIDET

MODELS T5280, T5280CP, T5280CPM, T5280STV,
T5280NLBL, T5280CGPC, T5280CGSA

BIDET DE 4 ORIFICIOS

MODELOS T5280, T5280CP, T5280CPM, T5280STV,
T5280NLBL, T5280CGPC, T5280CGSA

BIDET À 4 OUVERTURES

MODÈLES T5280, T5280CP, T5280CPM, T5280STV,
T5280NLBL, T5280CGPC, T5280CGSA

Bidet rough-in valve sold separately
La válvula del bidet se vende aparte
Soupape de plomberie brute de bidet vendue séparément.



Please enter your faucet model number (located on package) below. Retain for future reference.

Favor marcar a continuación el número de modelo de su mezcladora (se encuentra en el paquete). Guárdelo para referencia futura.

Inscrire ci-dessous le numéro de modèle de votre robinet (situé sur l'emballage). Conserver comme référence.

#

HELPFUL TOOLS

HERRAMIENTAS UTILES

OUTILS UTILES



(2)
ADJUSTABLE WRENCH
LLAVE AJUSTABLE
CLÉ À MOLETTE



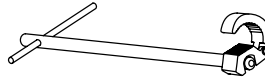
ADJUSTABLE PLIERS
PINZAS
PINCES



SAFETY GLASSES
GAFAS DE SEGURIDAD
LUNETTES DE SÉCURITÉ



FLATBLADED SCREWDRIVER
DESTORNILLADOR DE PALA
TOURNEVIS À TÊTE PLATE



BASIN WRENCH
LLAVE DE FREGADERO
CLÉ DE LAVABO



FLASHLIGHT
LINTERNA
LAMPE DE POCHE



PHILLIPS SCREWDRIVER
DESTORNILLADOR DE ESTRELLA
TOURNEVIS À TÊTE ÉTOILÉE



7/64" HEX WRENCH
LLAVE HEXAGONAL
CLÉ HEXAGONALE



PLIERS
PINZAS
PINCES

For safety and ease of faucet replacement, Moen recommends the use of these helpful tools.

Para la seguridad y facilidad de repuesto de la mezcladora, Moen recomienda las siguientes herramientas.

Par mesure de sécurité et pour faciliter l'installation, Moen suggère l'utilisation des outils suivants.

ENGLISH

ESPAÑOL

FRANÇAIS

KEEP INSTRUCTIONS FOR FUTURE REFERENCE

Thank you for purchasing a quality MOEN faucet. With simple care and maintenance, it will provide you with many years of reliable performance. Please read all instructions before installation.

Questions During Installation?

1-800-BUY-MOEN
(1-800-289-6636)

Toronto 905-829-3400

Rest of Canada 1-800-465-6130

GUARDE ESTAS INSTRUCCIONES PARA REFERENCIA FUTURA

Gracias por haber comprado una mezcladora de alta calidad de MOEN. Con un cuidado y mantenimiento sencillos, le brindará muchos años de servicio fiable. Por favor lea todas las instrucciones antes de instalar.

¿Preguntas durante la instalación?

1-800-BUY-MOEN
(1-800-289-6636)

Toronto 905-829-3400

Resto del Canadá 1-800-465-6130

complete del agua ha sido logrado. CONSERVER CES DIRECTIVES POUR RÉFÉRENCE ULTÉRIEURE

Merci d'avoir acheté un robinet de qualité MOEN. Avec un peu de soin et d'entretien, ce robinet vous donnera plusieurs années de rendement fiable. Lire attentivement toutes les directives avant de débiter l'installation.

Des questions lors de l'installation?

Toronto : (905) 829-3400

Ailleurs au Canada : 1 800 465-6130

TIPS FOR REMOVAL OF OLD FAUCET:

CAUTION: Always turn water OFF before removing existing faucet or disassembling the valve. Open valve handle to relieve water pressure and ensure that complete water shut-off has been accomplished.

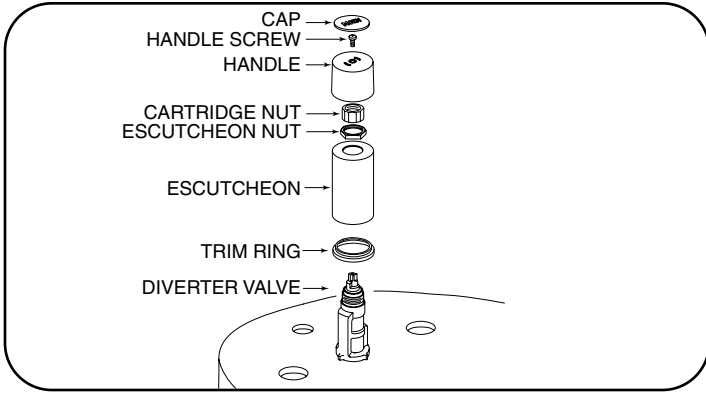
SUGERENCIAS PARA QUITAR LA VIEJA MEZCLADORA:

ADVERTENCIA: Siempre cierre el agua antes de remover la mezcladora existente o desarmar la válvula. Abra las manijas de la mezcladora para aflojar la presión del agua y para asegurar que el cierre

SUGGESTIONS POUR ENLEVER L'ANCIEN ROBINET :

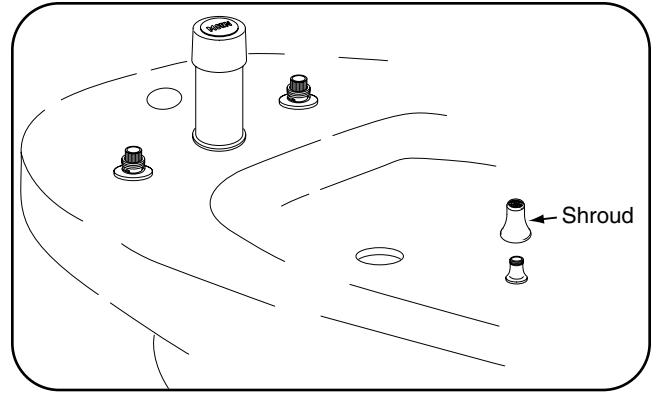
ATTENTION : Toujours couper l'alimentation en eau avant d'enlever ou de démonter le robinet. Ouvrir la poignée du robinet pour libérer la pression d'eau et pour s'assurer que l'alimentation en eau a bien été coupée.

INSTALLATION INSTRUCTIONS



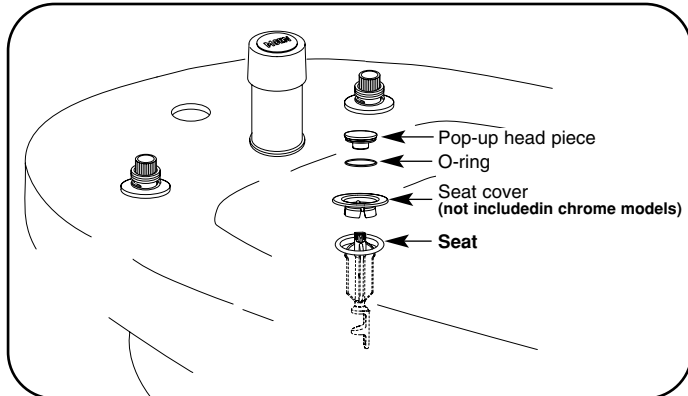
INSTALLATION OF DIVERTER TRIM

1. Remove cartridge nut and escutcheon nut from diverter valve.
2. Slide trim ring over diverter valve so that trim ring sets flat against bidet deck.
3. Place escutcheon over diverter valve.
4. Install and lightly tighten escutcheon nut. Install and firmly tighten cartridge nut.
5. Place handle on diverter valve stem and secure with handle screw. Press cap into place on handle



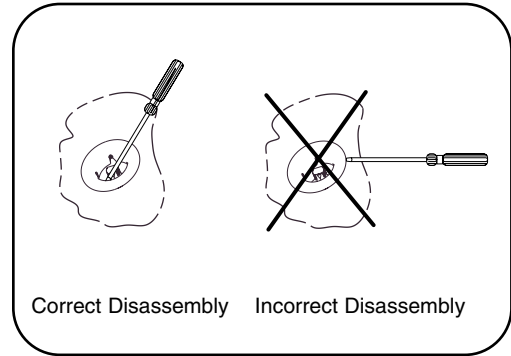
INSTALLATION OF SHROUD ASSEMBLY

1. Apply 1/4" bead of plumber's putty (not supplied) around lower flange of spray nozzle assembly. Hand tighten spray nozzle shroud onto spray nozzle assembly.

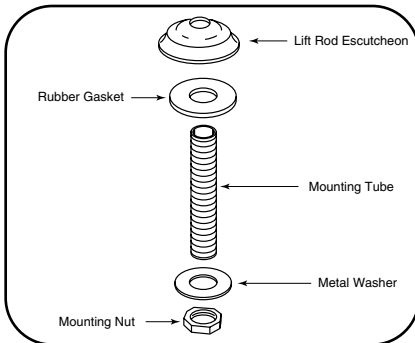


INSTALLATION OF WASTE TRIM

1. Place seat cover (not included in chrome models) into waste tube and push carefully down. Be careful not to bend seat cover.
2. Screw pop-up head piece firmly onto base part. Be careful not to cross thread the part. Ensure that o-ring is correctly seated on head piece.

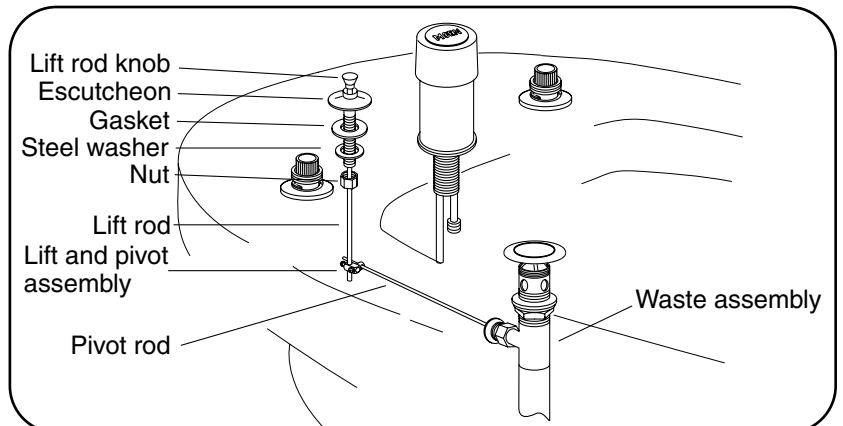


In order to remove seat cover, use screwdriver to bend snap features back from the inside as shown in picture. Do not try to lift seat cover with tool from outside.



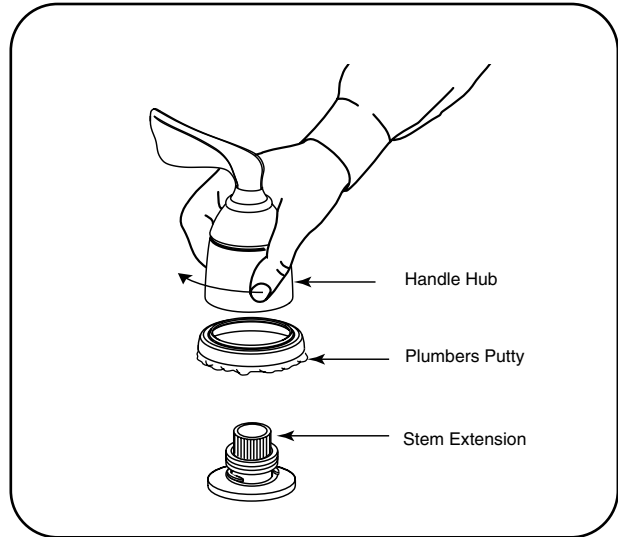
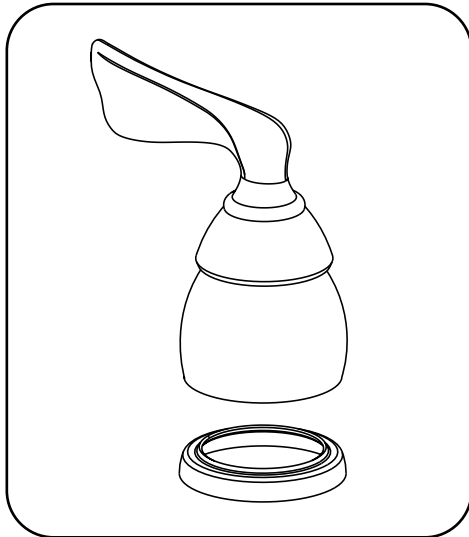
INSTALLATION OF LIFT ROD ASSEMBLY

1. Thread mounting tube into the lift rod escutcheon. Place the rubber washer below the lift rod escutcheon.
2. Insert the mounting tube through the bidet lift rod hole from above. Place the metal washer on the mounting tube. Thread the mounting nut onto the mounting tube and tighten.



3. Hook-up lift rod, and lift and pivot assembly to pivot rod as shown and tighten screws.
4. With drain plug in full open position, and the lift rod down, adjust the lift and pivot assembly for proper operation. Test lift rod action to make sure it operates freely. NOTE: If the lift rod or pivot rod binds against the "TEE" connection carefully bend the inlet and discharge tubes slightly outward to clear lift rod.

INSTALLATION INSTRUCTIONS



INSTALLATION OF SUPPLY HANDLES & ESCUTCHEONS

1. Apply 1/4" bead of plumbers putty (not supplied) under the bottom of the handle escutcheon. Center escutcheon over valve bodies.
2. Rotate stem extensions to off position; clockwise for hot counterclockwise for cold.
3. Position lever handles on valves pointing away from diverter handle.
4. Holding lever or cross handle, hand tighten handle hub clockwise.
5. Faucet flushing is required. See instructions below.

FLUSHING INSTRUCTIONS

IMPORTANT: Pipe chips, sand, stones and other solids found in new and renovated plumbing can damage the sealing surfaces of the cartridge and cause a leak. **To avoid damage, DO NOT TURN ON SUPPLY VALVES until instructed below.**

1. After installing and connecting your new bidet faucet, turn the diverter handle clockwise to the rim flush mode and open both hot and cold cartridges.
2. Turn on both hot and cold water supply valves and allow the water to run for 15 seconds.
3. Turn off the hot and cold cartridges and check the system for leaks.

WARRANTY

Moen products have been manufactured under the highest standards of quality and workmanship. Moen warrants to the original consumer purchaser for as long as the original consumer purchaser owns their home (the "Warranty Period" for homeowners), that this faucet will be leak and drip-free during normal use and all parts and finishes of this faucet will be free from defects in material and manufacturing workmanship. All other purchasers (including purchasers for industrial, commercial and business use) are warranted for a period of 5 years from the original date of purchase (the "Warranty Period" for non-homeowners).

If this faucet should ever develop a leak or drip during the Warranty Period, Moen will FREE OF CHARGE provide the parts necessary to put the faucet back in good working condition and will replace FREE OF CHARGE, any part or finish that proves defective in material and manufacturing workmanship, under normal installation, use and service. Replacement parts may be obtained by calling 1-800-289-6636 (Canada 1-800-465-6130), or by writing to the address shown. Proof of purchase (original sales receipt) from the original consumer purchaser must accompany all warranty claims. Defects or damage caused by the use of other than genuine Moen parts are not covered by this warranty. This warranty is applicable only to faucets purchased after December 1995 and shall be effective from the date of purchase as shown on purchaser's receipt.

This warranty is extensive in that it covers replacement of all defective parts and finishes. However, damage due to installation error, product abuse, product misuse, or use of cleaners containing abrasives, alcohol or other organic solvents, whether performed by a contractor, service company, or yourself, are excluded from this warranty. Moen will not be responsible for labor charges and/or damage incurred in installation, repair or replacement, nor for any indirect, incidental or consequential damages, losses, injury or costs of any nature relating to this faucet. Except as provided by law, this warranty is in lieu of and excludes all other warranties, conditions and guarantees, whether expressed or implied, statutory or otherwise, including without restriction those of merchantability or of fitness for use.

Some states, provinces and nations do not allow the exclusion or limitation of incidental or consequential damages, so the above limitations or exclusions may not apply to you. This warranty gives you specific legal rights and you may also have other rights which vary from state to state, province to province, nation to nation. Moen will advise you of the procedure to follow in making warranty claims. Simply write to Moen Incorporated using the address below. Explain the defect and include proof of purchase and your name, address, area code and telephone number.

CONSUMER INFORMATION

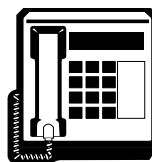
Faucets made of leaded brass alloys may contribute small amounts of lead to water that is allowed to stand in contact with the brass. The amount of lead contributed by any faucet is highest when the faucet is new. The following steps may reduce potential exposure to lead from faucets and other parts of the plumbing system:

- Always run the water for a few seconds prior to use for drinking or cooking
- Use only cold water for drinking or cooking
- If you wish to flush the entire plumbing system of water that has been standing in the pipes or other fittings, run the cold water until the temperature of the water drops, indicating water coming from the outside main
- If you are concerned about lead in your water, have your water tested by a certified laboratory in your area

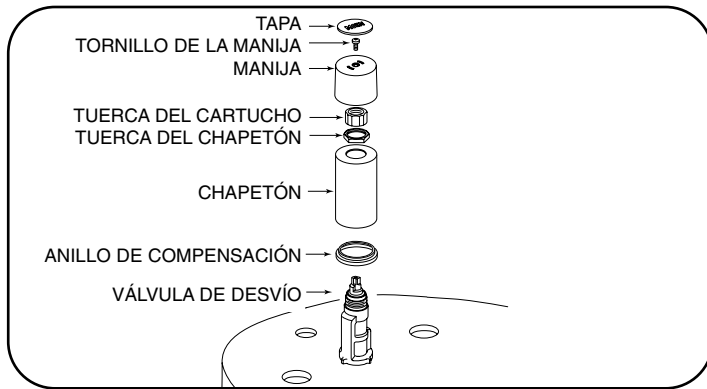
HELPLINE:
1 (800) BUY-MOEN
[289-6636]

In the U.S. call our toll free Helpline number, for answers to any product installation, or warranty questions.

In Canada:
Toronto: 905-829-3400;
Rest of Canada: 1-800-465-6130
In Mexico:
(84) 88-08-26, 88-08-27,
o 91-800-84-345

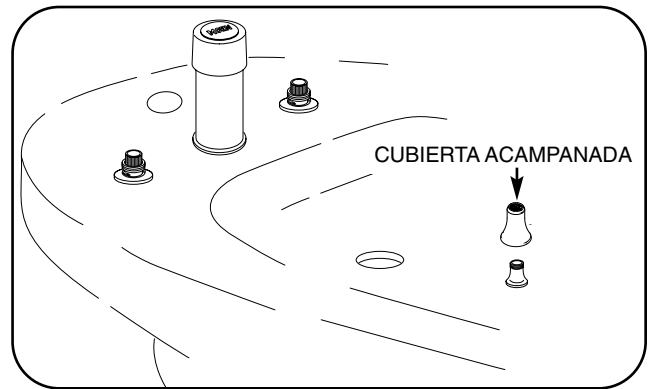


INSTRUCCIONES DE INSTALACION



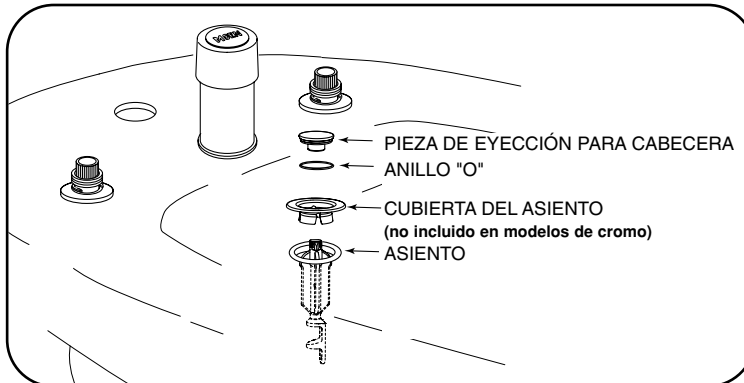
INSTALACIÓN DEL ELEMENTO DE COMPENSACIÓN DEL DESVIADOR

1. Quitar la tuerca del cartucho y la tuerca del chapetón de la válvula de desvío.
2. Deslizar el anillo de compensación sobre la válvula de desvío de tal forma que el anillo de compensación se asiente de manera plana contra la superficie superior del bidé.
3. Colocar el chapetón sobre la válvula de desvío.
4. Instalar y ajustar bien la tuerca del chapetón. Instalar y ajustar firmemente la tuerca del cartucho.
5. Colocar la manija en el vástago de la válvula de desvío y asegurar con el tornillo de la manija. Colocar a presión, en su lugar, la tapa de la manija.



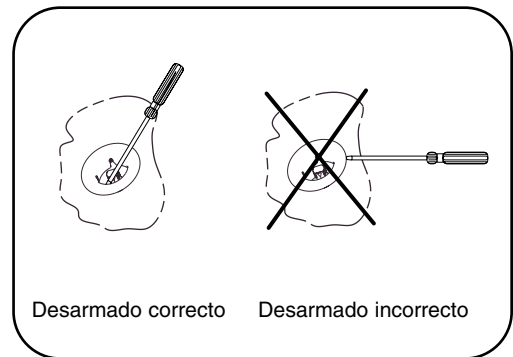
INSTALACIÓN DEL CONJUNTO DE LA CUBIERTA ACAMPANADA

1. Aplicar un cordón de masilla de plomero de 1/4 pulg. (no se provee) alrededor de la brida inferior del conjunto de la boquilla rociadora. Apretar con la mano la cubierta acampanada de la boquilla rociadora contra el conjunto de la boquilla rociadora.

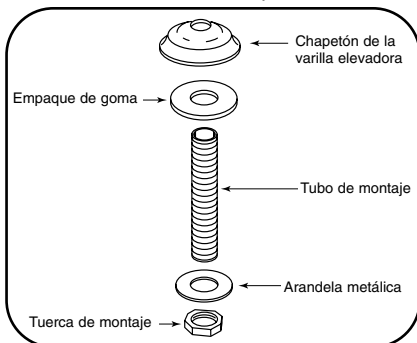


INSTALACIÓN DE LA PIEZA DE COMPENSACIÓN PARA EL DESAGÜE

1. Colocar la tapa del asiento adentro (no incluido en modelos de cromo) del tubo de desagüe y empujar con cuidado hacia abajo. Tener cuidado de no curvar el asiento de la tapa.
2. Atornillar firmemente a la parte de la base la pieza de eyección para la cabecera. Tener cuidado de que la parte calce correctamente en la rosca, no enroscando cruzado. Asegurarse que el anillo "O" esté asentado correctamente en la pieza de cabecera.

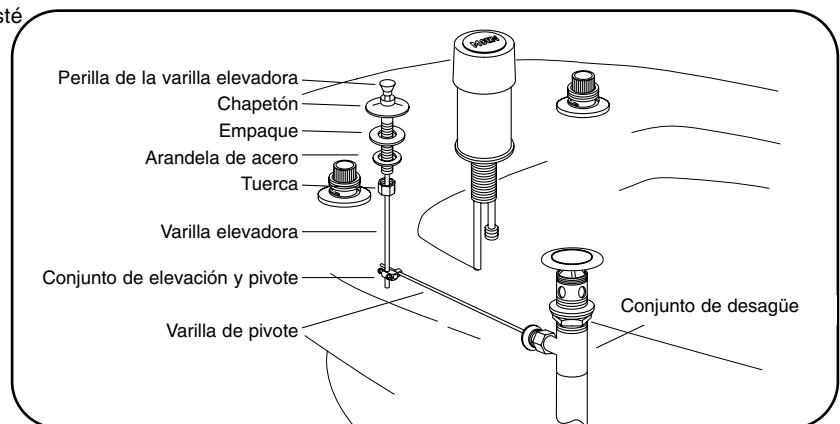


Para quitar la cubierta del asiento usar un destornillador para curvar el dispositivo a presión hacia atrás desde adentro, como se muestra en la figura. No tratar de levantar desde afuera con la herramienta la cubierta del asiento.



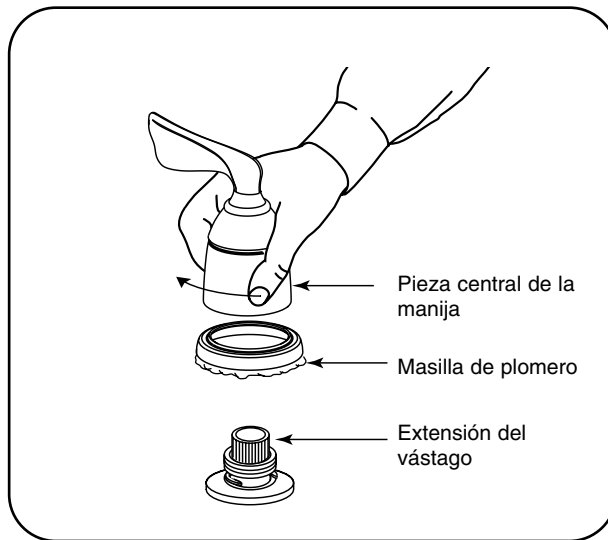
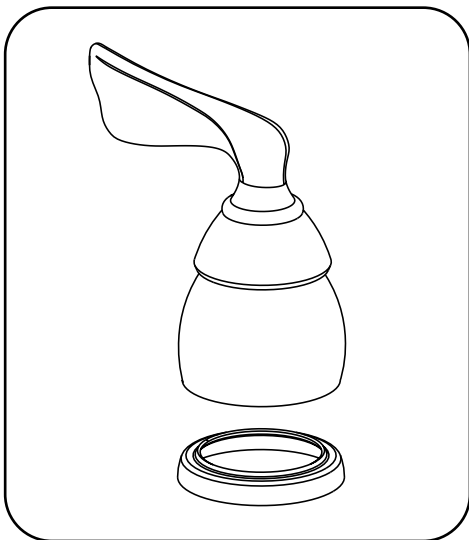
INSTALACIÓN DEL CONJUNTO DE LA VARILLA ELEVADORA

1. Enroscar el tubo de montaje en el chapetón de la varilla elevadora. Colocar la arandela de goma debajo del chapetón de la varilla elevadora.
2. Insertar, a través del agujero del bidé para la varilla elevadora, por arriba, el tubo de montaje. Colocar la arandela metálica en el tubo de montaje. Enroscar la tuerca de montaje en el tubo de montaje y apretar.



3. Acoplar a la varilla de pivote la varilla elevadora y el conjunto de elevación y pivotaje, de acuerdo a cómo se muestra y ajustar los tornillos.
4. Con el tapón de desagüe en posición totalmente abierta y la varilla elevadora hacia abajo, ajustar el conjunto de elevación y pivotaje para obtener un funcionamiento correcto. Probar el funcionamiento de la varilla elevadora para asegurarse que funciona libremente. NOTA: si la varilla elevadora o la varilla de pivote queda trabada contra la conexión "TE" curvar apenas hacia afuera con cuidado los tubos de admisión y de descarga para liberar la varilla elevadora.

INSTRUCCIONES DE INSTALACION



INSTALACIÓN DE MANIJAS DE PROVISIÓN Y CHAPETONES

1. Aplicar un cordón de masilla de plomero de 1/4 pulg. (no se provee) debajo de la parte inferior del chapetón de la manija. Centrar el chapetón sobre los cuerpos de las válvulas.
2. Girar las extensiones de los vástagos a la posición cerrada, en sentido horario para agua caliente y en sentido antihorario para agua fría.
3. Colocar las manijas de palanca en las válvulas apuntando en dirección de alejamiento de la manija del desviador.
4. Sosteniendo la palanca o la manija en cruz, apretar con la mano en sentido horario la pieza central de la manija.
5. Se debe efectuar la descarga de la canilla. Ver las instrucciones abajo.

INSTRUCCIONES DE LIMPIEZA

IMPORTANTE: Rebabas, arena, piedras y otros sólidos presentes en tubería nueva y renovada pueden dañar las superficies sellantes del cartucho y causar fugas. Para evitar daños, **NO ABRA LAS VALVULAS DE ALIMENTACION** hasta que siga las siguientes instrucciones:

1. Después de instalar y conectar su nueva mezcladora de bidet, gire la manija de derivación hacia la derecha para la modalidad de limpieza del borde y abra los cartuchos caliente y fría.
2. Abra las válvulas de alimentación de agua caliente y fría, permita que el agua corra durante 15 segundos.
3. Cierre ambos cartuchos fría y caliente.

GARANTIA LIMITADA DE VIDA

Los productos Moen han sido elaborados bajo los más estrictos standard de calidad y mano de obra. Moen garantiza al consumidor - comprador original por todo el tiempo que el consumidor - comprador original esté en posesión de su casa (el "Período de Garantía" del propietario de casa), que esta mezcladora será libre de infiltraciones y goteo durante su uso normal y que todas las piezas y el acabado de esta mezcladora serán libres de defectos de material y mano de obra de fabricación. Todos los otros compradores (incluyendo compras para uso industrial comercial y profesional) se garantizan por un período de 5 años desde la fecha original de compra (el "Período de Garantía" para los que no son propietarios de casa).

En caso que esta mezcladora empiece en algún momento a gotear o infiltrarse durante el Período de Garantía, Moen suministrará LIBRE DE CARGO las piezas que se necesiten para reponer la mezcladora en buena condición de funcionamiento y reemplazará LIBRE DE CARGO, cualquier pieza o acabado que resulte ser defectuoso en cuanto a material y elaboración, bajo instalación, uso y servicio normal. Las piezas de repuesto se pueden obtener llamando al 1-800-289-6636 (Canadá 1-800-465-6130), o escribiendo a la dirección indicada. El comprobante de compra (recibo original de la venta) del consumidor - comprador de origen debe acompañar todas las reclamaciones de garantía. Esta garantía no ampara los defectos o daños ocasionados por un uso otro que de piezas genuinas Moen. Esta garantía se extiende solamente a mezcladoras compradas después de Diciembre 1995 y será en efectividad desde la fecha de la compra como indique el recibo del comprador.

Esta garantía es amplia puesto que cubre el repuesto de todas piezas y acabados defectuosos. Sin embargo, los daños causados por un error de instalación, abuso del producto, mal uso del producto o el uso de limpiadores que contengan abrasivos, alcohol u otros solventes orgánicos, ya sean ejecutados por un contratista, Cía. de servicio o Ud. mismo se excluyen de esta garantía. Moen no será responsable de costos laborales y/o daños producidos durante la instalación, reparación o cualquier daño incidental o consiguiente, pérdidas, heridas u costos de cualquier naturaleza relacionados con esta mezcladora. Salvo como previsto por la ley, esta garantía reemplaza y excluye todas las otras garantías, condiciones y afirmaciones, ya sea expresadas o implícitas, legales u otras, incluyendo sin restricción alguna aquellas de comercialización o aptitud para el uso.

Algunos estados, provincias y naciones no permiten la exclusión o limitación de daños incidentales o consiguientes, y por este motivo las sobrecedidas limitaciones posiblemente no le afectan. Esta garantía le otorga derechos legales específicos y Ud. posiblemente también tiene otros derechos que cambian de un estado a otro, de una provincia a otra, de una nación a otra. Moen le avisará cual procedimiento debe seguir en cuanto haga una reclamación bajo garantía. Escriba nada más a Moen Incorporated a la dirección indicada a continuación. Explique el defecto e incluya la prueba de compra así como su nombre, dirección, código y número de teléfono.

INFORMACION AL CONSUMIDOR

Mezcladoras fabricadas con aleaciones de latón de plomo podrían contribuir pequeñas cantidades de plomo al agua que está en contacto con el latón. La cantidad de plomo contribuida en cualquier mezcladora es mayor cuando esta mezcladora es nueva. Los siguientes pasos podrían reducir la exposición potencial al plomo de las mezcladoras y otras piezas del sistema de plomería:

- Siempre deje correr el agua por unos segundos antes de usarla para tomar o cocinar
- Solamente use agua fría para tomar o cocinar
- Si usted desea limpiar el sistema completo de plomería de agua estancada en las tuberías y otros accesorios, deje correr el agua hasta que la temperatura de ésta baje, indicando de que esta agua viene del suministro de afuera.
- Si usted tiene interés sobre el plomo en su agua, haga examinar su agua por un laboratorio certificado en su área



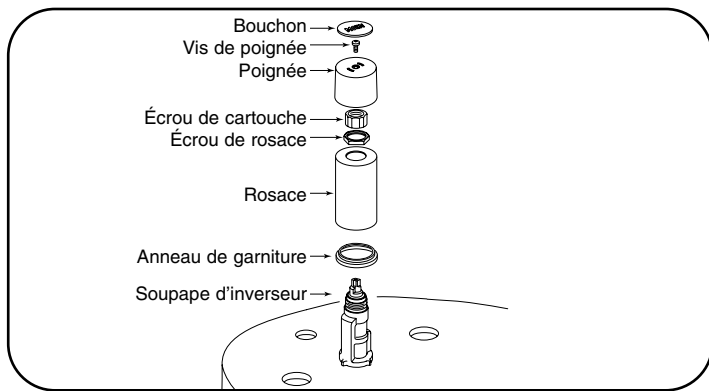
LINEAS TELEFONICAS DE SERVICIO:

Para Aclarar sus dudas relacionadas con la instalación, refacciones, partes y/o garantía de nuestras llaves, llámenos por cobrar a los siguientes telefonos: (84) 88-08-26, 88-08-27, o 91-800-84-345. FAX (84) 88-08-04.

En los Estados Unidos: 1-800-289-6636

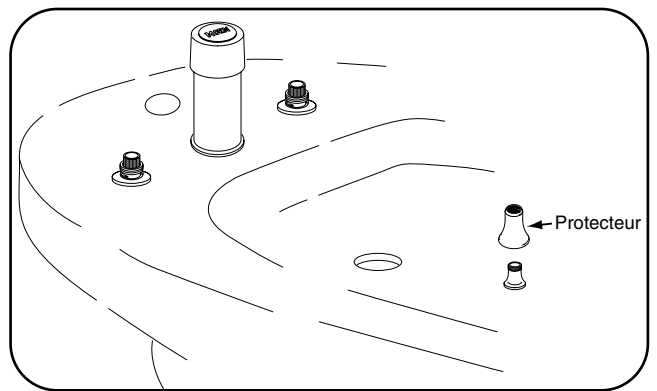
Moen Incorporated • 25300 Al Moen Drive • North Olmsted, OH 44070-8022 U.S.A.
In Canada Moen Inc. • 2816 Bristol Circle • Oakville, Ontario L6H5s7

DIRECTIVES D'INSTALLATION



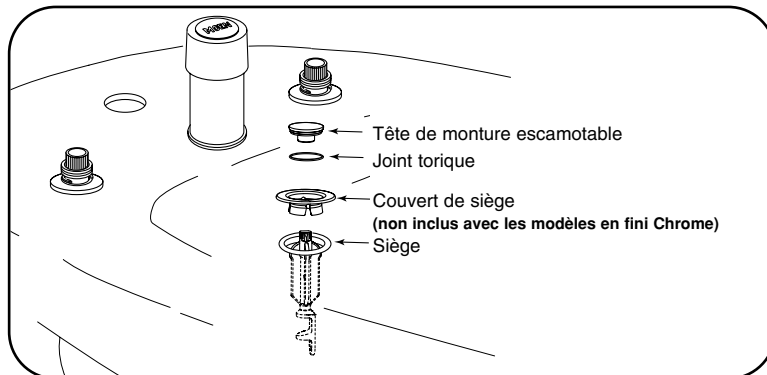
INSTALLATION DE LA GARNITURE D'INVERSEUR

1. Enlever les écrous de cartouche et de rosace du robinet d'inverseur.
2. Faire glisser l'anneau de garniture sur le robinet d'inverseur de façon que l'anneau de garniture soit placé à plat sur la plate-forme du bidet.
3. Glisser la rosace sur le robinet d'inverseur.
4. Installer et serrer légèrement l'écrou de rosace. Installer et serrer fermement l'écrou de cartouche.
5. Placer la poignée de la tige de robinet d'inverseur et bien fixer la vis de poignée. Placer le capuchon sur la poignée et appuyer fermement sur celui-ci pour le fixer bien en place.



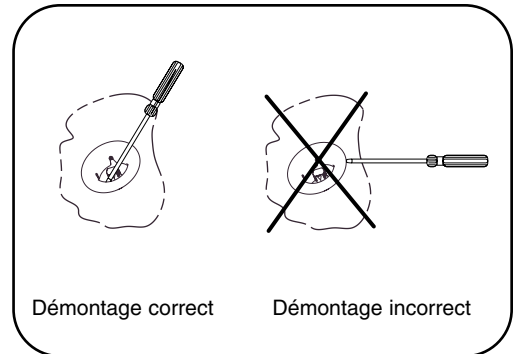
INSTALLATION DE L'ASSEMBLAGE DU PROTECTEUR

1. Appliquer une bille de mastic de plombier de 1/4 po (non fourni) autour de la bride inférieure de l'assemblage du bec pulvérisateur. Serrer à la main le protecteur du bec pulvérisateur sur l'assemblage du bec pulvérisateur.

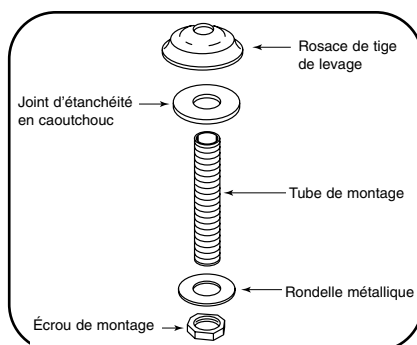


INSTALLATION DE LA GARNITURE DE BONDE

1. Placer le couvert du siège (**non inclus avec les modèles en fini Chrome**) sur le tube de bonde et pousser soigneusement vers le bas. Faire attention de ne pas courber le couvert du siège.
2. Visser fermement la tête de montage dans la base. Faire attention de ne pas fausser le filetage. S'assurer que le joint torique est correctement placé sur la tête de montage.

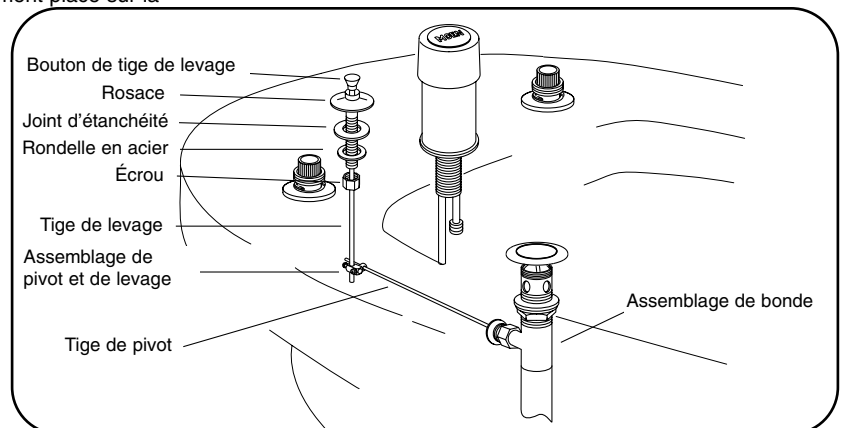


Pour enlever le couvert du siège, utiliser un tournevis pour courber de l'intérieur les parties, comme illustré ci-dessous. Ne pas essayer de soulever de l'extérieur le couvert du siège avec un outil.



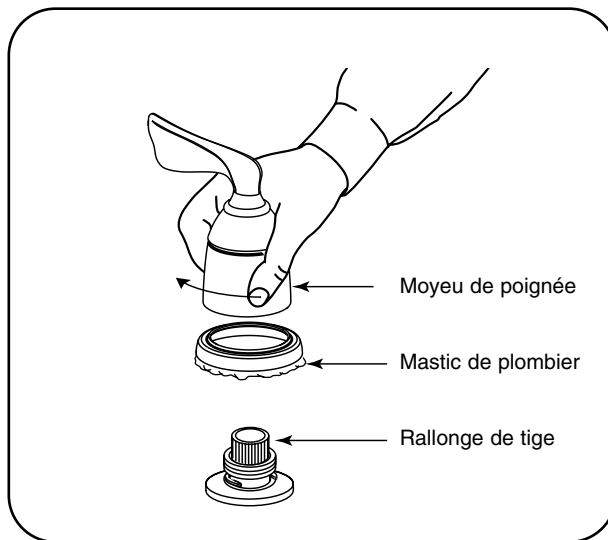
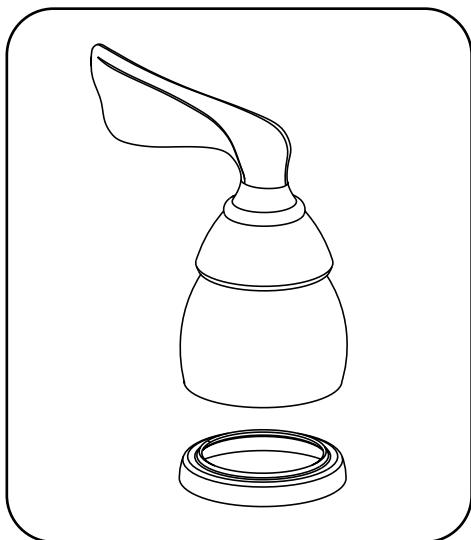
INSTALLATION DE L'ASSEMBLAGE DE TIGE DE LEVAGE

1. Fileter le tube de montage dans la rosace de la tige de levage. Placer la rondelle en caoutchouc sous la rosace de tige de levage.
2. Insérer par le dessus, le tube de montage dans l'ouverture de tige de levage du bidet. Placer la rondelle métallique sur le tube de montage. Fileter l'écrou de montage dans le tube de montage et serrer.



3. Accrocher la tige de levage, soulever et pivoter l'assemblage pour faire pivoter la tige, comme illustré, et visser les vis.
4. Placer le bouchon du drain de façon qu'il soit complètement ouvert et s'assurer que la tige de levage est baissée. Régler l'assemblage de levage et de pivot pour s'assurer du bon fonctionnement. Utiliser la tige de levage pour s'assurer qu'elle fonctionne librement. NOTE : si la tige de levage ou de pivot s'accroche au raccord en « T », courber légèrement vers l'extérieur les tubes d'entrée et de renvoi pour libérer la tige de levage.

DIRECTIVES D'INSTALLATION



INSTALLATION DES POIGNÉES DE CONDUITE ET DES ROSACES

1. Appliquer une bille de mastic de plombier de 1/4 po (non fourni) en dessous de la rosace de poignée. Centrer la rosace sur le corps des soupapes.
2. Pivoter les rallonges de tige à la position fermée; dans le sens des aiguilles d'une montre pour l'eau chaude et dans le sens contraire pour l'eau froide.
3. Placer les poignées à manette sur les robinets de manière à ce qu'elles soient éloignées de la poignée d'inverseur.
4. Tenir la poignée à manette ou cruciforme et serrer à la main le moyeu de poignée dans le sens des aiguilles d'une montre.
5. Rincer le robinet. Voir les directives ci-dessous.

DIRECTIVES DE RINÇAGE

IMPORTANT :

Des éclats de tuyauterie, du sable, des pierres et d'autres matières solides présents dans toute plomberie nouvelle ou rénovée, risquent d'endommager les surfaces d'étanchéité de la cartouche et causer des fuites. **Pour prévenir de tels dommages, NE PAS OUVRIR LES VANNES D'ALIMENTATION avant d'avoir suivi les directives suivantes.**

1. Après avoir installé et raccordé le nouveau robinet du bidet, ouvrir la poignée de l'inverseur dans le sens des aiguilles d'une montre jusqu'au mode de rinçage de bride et ouvrir les cartouches d'eau chaude et d'eau froide.
2. Ouvrir les soupapes d'eau chaude et d'eau froide et laisser couler l'eau pendant 15 secondes.
3. Fermer les cartouches d'eau froide et d'eau chaude. Vérifier qu'il n'y a pas de fuites.

GARANTIE À VIE LIMITÉE

Les produits Moen ont été fabriqués selon les normes de qualité et de main-d'œuvre les plus élevées. Moen garantit à la personne ayant acheté le robinet originalement, aussi longtemps qu'elle reste propriétaire de la maison, (période de garantie pour propriétaires), que ce robinet sera libre de toute fuite ou d'égouttement pendant son usage normal et que toutes les pièces et tous les finis de ce robinet ne présenteront aucun défaut de matériel et de main-d'œuvre en usine. L'achat par tout autre consommateur (acheteur à des fins industriels, commerciales et d'affaires) sera garanti pendant 5 ans à compter de la date d'achat originale (période de garantie pour non-propriétaires).

Si ce robinet fuit ou dégorge pendant la période de garantie, Moen remplacera GRATUITEMENT les pièces de remplacement requises pour remettre le robinet en parfait état et remplacera GRATUITEMENT toute pièce ou tout fini dont le matériel, la fabrication ou la main-d'œuvre, lors d'une installation, d'un usage et d'un service normaux, s'avère défectueux. On peut obtenir les pièces de remplacement en composant le 1 800 465-6130, ou en écrivant à l'adresse indiquée sous la preuve d'achat. Le reçu de vente original du consommateur ayant acheté le robinet initialement, doit accompagner toute réclamation. Les défauts ou les dommages causés par l'utilisation de pièces non fournies par Moen ne sont pas couvertes par cette garantie. Cette garantie s'applique uniquement aux robinets achetés après décembre 1995 et entre en vigueur à compter de la date d'achat indiquée sur le reçu de caisse du consommateur.

Cette garantie est vaste car elle couvre le remplacement de toute pièce ou de tout fini défectueux. Cependant, les dommages causés par une erreur d'installation, un abus du produit, une mauvaise utilisation du produit ou l'utilisation de nettoyeurs contenant des agents abrasifs, de l'alcool ou des solvants organiques, qu'ils soient utilisés par un entrepreneur, une entreprise de service ou le consommateur, sont exclus de cette garantie. Moen n'est pas responsable des frais de main-d'œuvre ni de tous dommages survenus durant l'installation, la réparation ou le remplacement, ni des dommages indirects ou consécutifs, des pertes, des blessures ou des coûts connexes à ce robinet. Sauf lorsque prévu par la loi, cette garantie remplace et exclut toute autre garantie et condition, qu'elles soient exprimées ou sous-entendues, obligatoires ou autres, y compris sans restriction, celle de commercialisation ou d'aptitude d'utilisation.

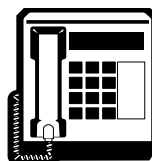
Certains pays, certains États et certaines provinces, ne permettent aucune exclusion, ni limitation suite aux dommages indirects ou consécutifs. Les limitations ou les exclusions ne s'appliquent donc pas dans ces cas. Cette garantie accorde des droits juridiques et il est possible que d'autres droits soient applicables selon l'état, la province ou le pays précis. Moen avisera le consommateur de la procédure à suivre pour soumettre une réclamation. Il suffit d'écrire à Moen incorporée, d'expliquer le défaut et d'inclure une preuve d'achat, d'inscrire son nom, adresse ainsi que code régional et numéro de téléphone.

INFORMATION POUR LE CONSOMMATEUR

Robinetts fabriqués à partir d'alliages de laiton de plomb pourraient contribuer des petites quantités de plomb à l'eau qu'on laisse stagner en contact avec ledit laiton. La quantité de plomb contribué par n'importe quel robinet est supérieure lorsque le robinet est neuf. Les procédés qui suivent peuvent réduire l'exposition au plomb provenant de robinets et autres pièces du système de tuyauterie:

- Toujours faire couler l'eau pendant quelques secondes avant de s'en servir pour boire ou cuire
- Utiliser uniquement l'eau froide pour boire ou cuire
- En cas où l'on désire purger le système entier de plomberie de l'eau stagnante dans les tuyaux ou autres montages, laisser couler l'eau jusqu'à ce que la température de l'eau tombe, indiquant ainsi que l'eau provient du conduit extérieur
- Si la teneur en plomb de votre eau vous inquiète, la faire tester par un laboratoire régional certifié.

APPELER SANS FRAIS NOTRE SERVICE À LA CLIENTÈLE



Appeler notre Service à la clientèle pour obtenir des renseignements sur nos produits, leur installation ou sur notre garantie.

Toronto : (905) 829-3400
Ailleurs au Canada : 1 800 465-6130
Aux É.-U. : 1 800 289-6636
Au Mexique :
(84) 88-08-26, 88-08-27,
0 91-800-84-345

Moen Incorporated • 25300 Al Moen Drive • North Olmsted, OH 44070-8022 U.S.A.
Au Canada, Moen inc., 2816 rue Bristol, Oakville (Ontario), L6H 5S7