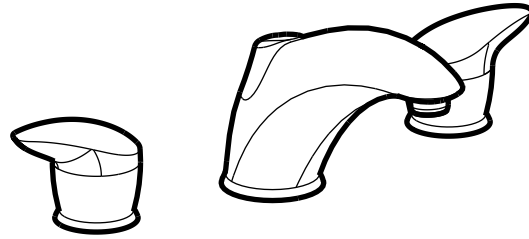




TWO-HANDLE WIDESPREAD ROMAN TUB FAUCET TRIM KIT

MODEL T940 Series

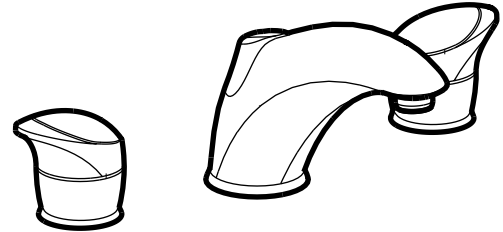


TROUSSE DE GARNITURE POUR ROBINET DE BAIGNOIRE ROMAINE À DEUX POIGNÉES ÉLOIGNÉES

MODÈLES T940 Séries

JUEGO DE ACCESORIOS PARA MEZCLADORA DE TINA ROMANA DE DOS MANERALES

MODELO Series T940



HELPFUL TOOLS HERRAMIENTAS UTILES OUTILS UTILES



SAFETY GLASSES
LUNETTES DE SÉCURITÉ
GAFAS DE SEGURIDAD



PLIERS
PINCES
PINZAS



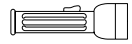
DRILL
PERCEUSE
TALADRO



TUBING CUTTER
COUPE-TUYAU
CORTADOR DE TUBO



SOLDER KIT
NÉCESSAIRE À SOUDER
EQUIPO DE SOLDAR



FLASHLIGHT
LAMPE DE POCHE
LINTERNA



TILE SEALER
MASTIC DE CÉRAMIQUE
SELLADOR DE BALDOSA



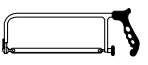
ADJUSTABLE WRENCH
CLÉ ANGLAISE
LLAVE AJUSTABLE



5/32" HEX WRENCH
CLÉ HEXAGONALE 3,97mm
LLAVE HEXAGONAL 3,97mm



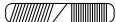
TORCH
CHALUMEAU
SOLDADOR



HACKSAW
SCIE À MÉTAUX
SIERRA DE ARMERO



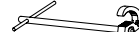
PHILLIPS SCREWDRIVER
TOURNEVIS À POINTE CRUCIFORME
DESARMADOR DE ESTRELLA



FILE
LIME
LIMA



PLUMBER'S PUTTY
MASTIC DE PLOMBIER
MASILLA DE PLOMERO



BASIN WRENCH
CLÉ À LAVABO
LLAVE DE FREGADERO

For Safety and ease of faucet replacement, Moen recommends the use of these helpful tools.

Para la seguridad y facilidad de repuesto de la mezcladora, Moen recomienda las siguientes herramientas.

Par mesure de sécurité et pour faciliter l'installation, Moen suggère l'utilisation des outils suivants

ENGLISH ESPAÑOL FRANÇAIS

KEEP INSTRUCTIONS FOR FUTURE REFERENCE

Thank you for purchasing a quality MOEN faucet. With simple care and maintenance, it will provide you with many years of reliable performance. Please read all instructions before installation.

For questions during installation see page 3 for Helpline telephone numbers to call.

TIPS FOR REMOVAL OF OLD FAUCET:

CAUTION: Always turn water OFF before removing existing faucet or disassembling the valve. Open faucet handle to relieve water pressure and ensure that complete water shut-off has been accomplished.

GUARDE ESTAS INSTRUCCIONES PARA REFERENCIA FUTURA

Gracias por haber comprado una mezcladora de alta calidad de MOEN. Con un cuidado y mantenimiento sencillos, le brindará muchos años de servicio fiable. Por favor lea todas las instrucciones antes de instalar.

Si tiene preguntas durante la instalación, vea nuestras Líneas Telefónicas de Servicio en la página 5.

SUGERENCIAS PARA QUITAR LA VIEJA MEZCLADORA:

ADVERTENCIA: Desconecte siempre el agua antes de retirar la mezcladora existente o desarmar la válvula. Abra el comando de la mezcladora para desahogar la presión del agua y asegurarse de que se ha logrado un corte completo de la misma.

CONSERVER CES DIRECTIVES POUR RÉFÉRENCE ULTÉRIEURE

Merci d'avoir acheté un robinet de qualité MOEN. Avec un peu de soin et d'entretien, ce robinet vous donnera plusieurs années de rendement fiable. Lire attentivement toutes les directives avant de débuter l'installation.

Pour toute question d'installation, consulter la page 3 pour obtenir les numéros de téléphone du Service à la clientèle.

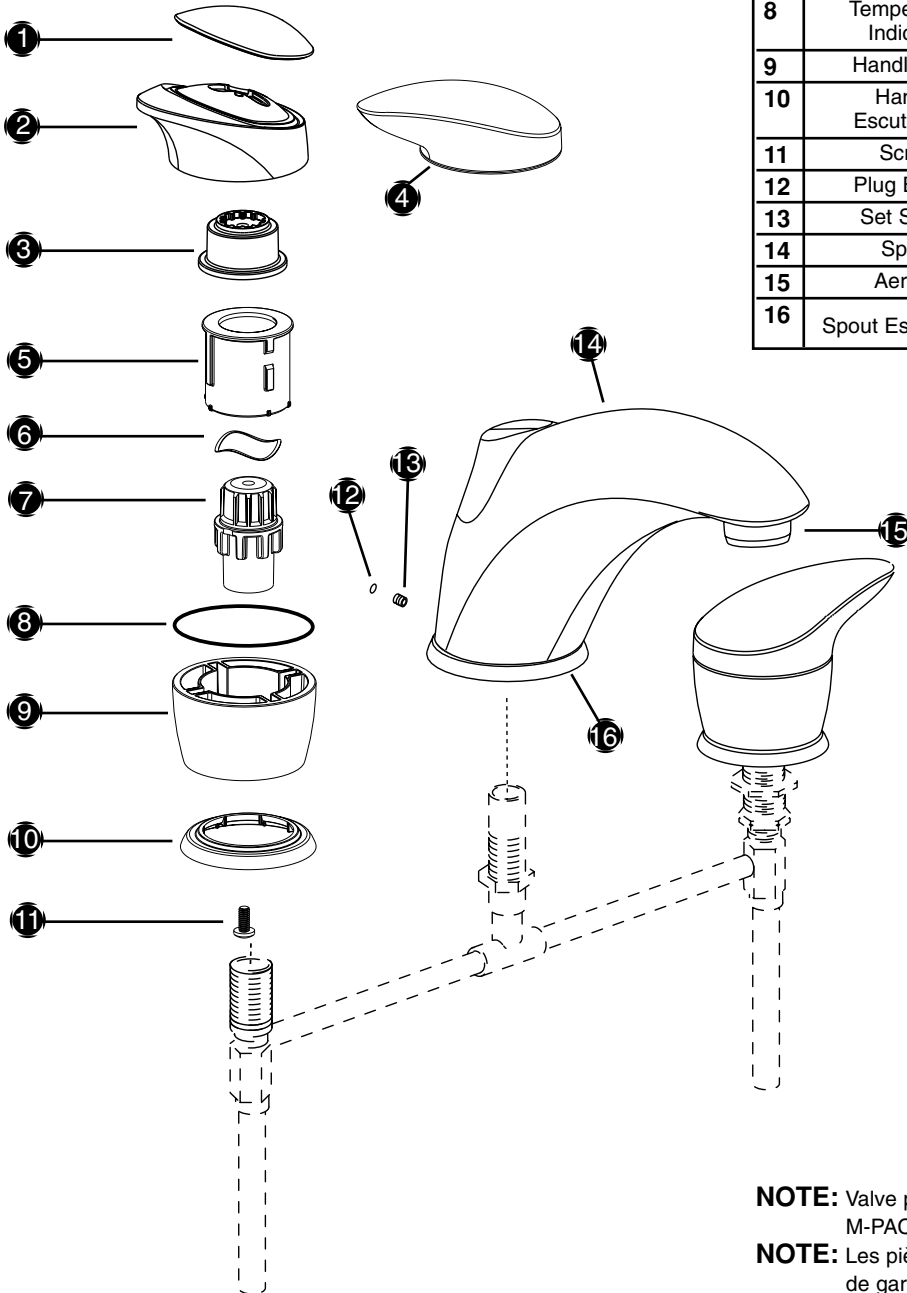
SUGGESTIONS POUR ENLEVER L'ANCIEN ROBINET :

ATTENTION : Toujours couper l'alimentation en eau avant d'enlever ou de démonter le robinet. Ouvrir la poignée du robinet pour libérer la pression d'eau et pour s'assurer que l'alimentation en eau a bien été coupée.

Complies with ASME A112.18.1M and CSA B125

En cumplimiento de ASME A112.18.1M y CSA B125

Conformément à ASME A112.18.1M et CSA B125



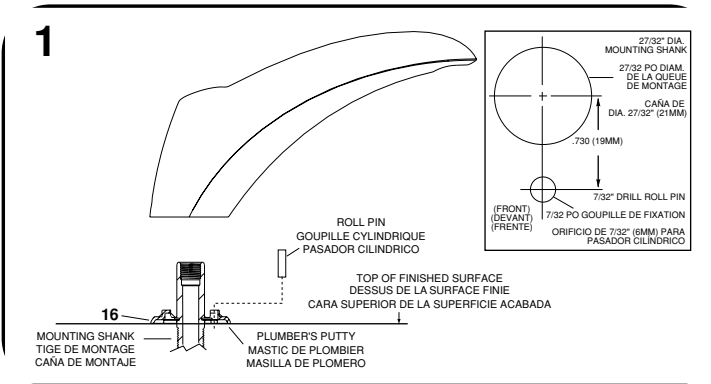
	ENGLISH	FRANÇAIS	ESPAÑOL
1	Cap	Enjoliveur de poignée	Tapa
2	Knob Handle	Poignée à bouton	Maneral de perilla
3	Knob Handle Adapter	Adaptateur de poignée à bouton	Adaptador de maneral de perilla
4	Lever Handle	Poignée à levier	Maneral de palanca
5	Chassis	Châssis	Bastidor
6	Wave Washer	Rondelle ondulée	Arandela en onda
7	Handle Adapter	Adaptateur de poignée	Adaptador del maneral
8	Temperature Indicator	Indicateur de température	Indicador de temperatura
9	Handle Hub	Moyeu de poignée	Cubo del maneral
10	Handle Escutcheon	Rosace de poignée	Chapetón del maneral
11	Screw	Vis	Tornillo
12	Plug Button	Bouton de bouchage	Botón de inserción
13	Set Screw	Vis d'arrêt	Tornillo de fijación
14	Spout	Bec	Surtidor
15	Aerator	Aérateur	Aireador
16	Spout Escutcheon	Rosace de bec	Chapetón del surtidor

NOTE: Valve parts are not included in trim kit models. Roman Tub M-PACT system with valve sold separately.

NOTE: Les pièces de soupape ne sont pas incluses dans les trousse de garniture. Le système M-PACT de baignoire romaine avec soupape vendu séparément.

NOTA: Las piezas de la válvula no se incluyen en los juegos de accesorios. El sistema M-PACT para Tina Romana se vende por separado.

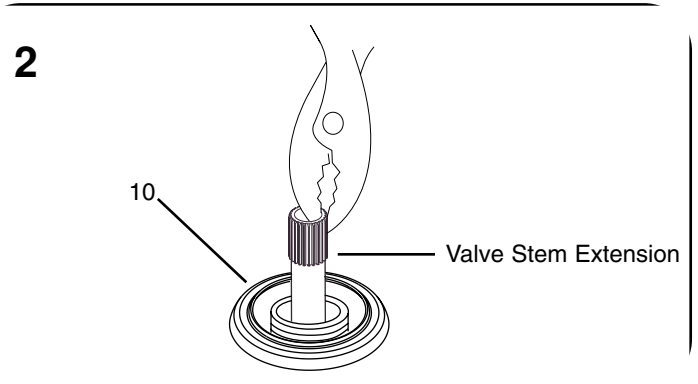
INSTALLATION INSTRUCTIONS



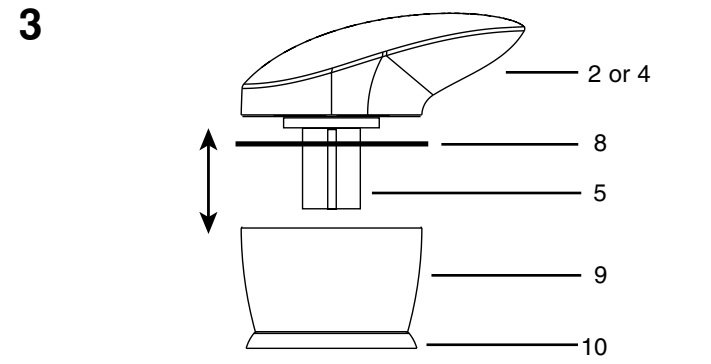
1. Apply a bead of plumber's putty (not provided) under the bottom of the spout escutcheon (16). Using the grease packet (supplied), apply grease to the o-ring seals of the spout mounting shank pictured above. Place the spout escutcheon over the mounting shank and onto the deck. With the roll pin in place, assemble the spout (14) onto the mounting shank by engaging the mounting shank into the spout, then lowering the spout onto the spout escutcheon. Install the set screw (13) and secure the spout to the deck with a 5/32" hex wrench (provided) by applying a slight downward pressure to the spout, and rotating the hex wrench clockwise until the spout is firmly seated against the spout escutcheon.
NOTE: the aerator is pre-assembled into the spout.

▲ CAUTION: See template above for roll pin location. Drill a 7/32" hole into tub base. Install spout escutcheon (16) with roll pin.

▲ CAUTION: Remove burrs and bevel end of shank. Failure to do so may result in damaged spout o-ring during spout installation.



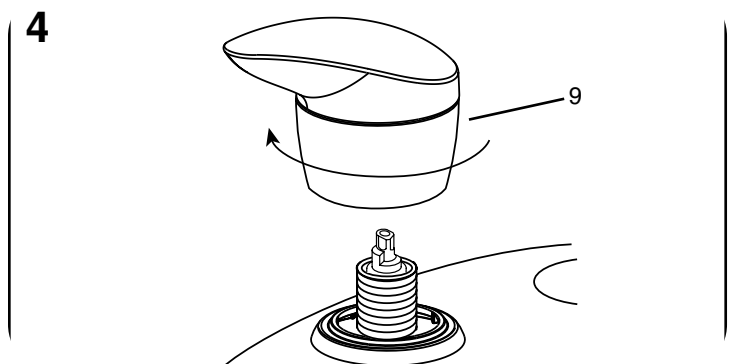
2. Apply a bead of plumber's putty (not provided) under the bottom of the two handle escutcheons (10). Place handle escutcheons over each valve body, allowing them to rest on deck. Rotate the valve stem extensions pictured above to the "OFF" position (clockwise for HOT [RED] and counter-clockwise for COLD [BLUE]).



3. Hot/Cold Temperature Indicator Installation (OPTIONAL)

If the temperature indicators are desired on your faucet, installation is as follows:

- a. Remove the handle hub (9) from the lever or knob handle (2 or 4) by grasping the handle hub in one hand and separating the handle from the handle hub with the other hand.
- b. Install the RED (HOT) temperature indicator onto a handle assembly by aligning the indicator slots with the chassis (5) tabs, then sliding the temperature indicator over the chassis until it makes contact with the handle.
- c. Re-assemble the handle assembly with temperature indicator into the handle hub, being sure that the chassis tabs align with the handle hub slots. Push the handle hub onto the chassis until it stops.
- d. Repeat the above steps for installing the BLUE (COLD) temperature indicator onto the other handle assembly.



4. Position the HOT (left) handle assembly on valve pointing 180 degrees from the spout mounting position. Holding the handle stationary with one hand, apply a slight downward pressure and rotate the handle hub (9) clockwise with the other hand (to ensure correct handle installation, rotate the handle clockwise, then counter-clockwise. The handle should stop in both directions). Taking care not to cross-thread, continue to tighten the handle hub by hand until it is firmly seated against the handle escutcheon.

NOTE: The handle should stop in the "OFF" position when the handle is pointing away from the spout position, and full "ON" when the handle is pointing towards the operator. Repeat the above step for installing the COLD (right) handle assembly.

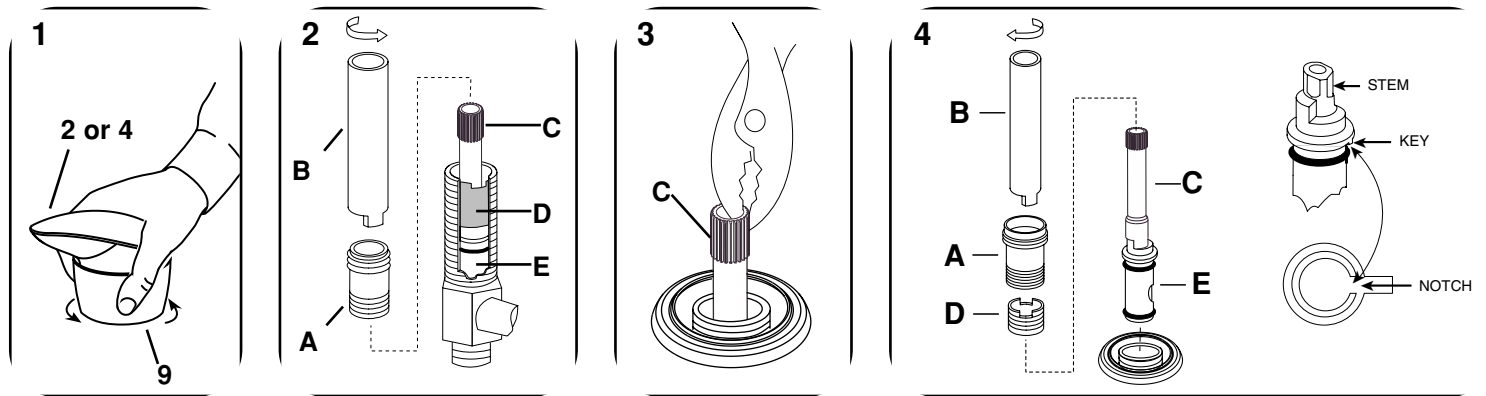
FLUSHING INSTRUCTIONS

IMPORTANT: Pipe chips, sand, stones and other solids found in new and renovated plumbing can damage the sealing surfaces of the cartridge and cause leaks. To avoid damage, **DO NOT TURN ON SUPPLY VALVES** until instructed below:

1. After installing and connecting your new faucet, make sure that the handles are in the on or open position (rotate hot handle counterclockwise and cold handle clockwise).

2. Open hot and cold water shut off valves and allow the water to run for 15 seconds.
3. Turn off hot and cold cartridges and check the system for leaks.

DISASSEMBLY



NOTE: TURN OFF WATER BEFORE STARTING STEP 1.

1. Holding the lever or knob handle (2 or 4) with one hand, unscrew the handle hub (9) counterclockwise as shown above and set aside.
2. Using a cartridge removal tool (not included), unscrew the escutcheon adjuster (A) and the cartridge nut (D).
3. Grasp stem extension (C) with pliers being careful not to damage threads, pull straight upward removing stem extension (C) and cartridge (E) as one unit.
4. For reassembly, drop stem extension with cartridge as one unit into valve body, press down until it bottoms. Slowly rotate stem extension clockwise while still pressing down. This will align "KEY" on the cartridge with "NOTCH" in the valve body. When key enters notch you will feel it drop in, then the cartridge will be in place. To be certain, rotate stem extension

clockwise and then counterclockwise. You should feel cartridge stop in both directions. If so, the cartridge is in place. Do not turn on water yet. Using a cartridge removal tool, reinstall cartridge nut (D) until it bottoms (**DO NOT CROSS THREAD**). Reinstall escutcheon adjuster (A). Check system for leaks.

▲ CAUTION: Be careful not to damage the rubber seals on cartridge when re-installing cartridge. During installation be sure of the following:

- Turn stem to ON position
- Waterway holes in cartridge are lined up
- Key in cartridge fits into notch on body

MOEN LIFETIME LIMITED WARRANTY

Moен products have been manufactured under the highest standards of quality and workmanship. Moen warrants to the original consumer purchaser for as long as the original consumer purchaser owns their home (the "Warranty Period" for homeowners), that this faucet will be leak and drip-free during normal use and all parts and finishes of this faucet will be free from defects in material and manufacturing workmanship. All other purchasers (including purchasers for industrial, commercial and business use) are warranted for a period of 5 years from the original date of purchase (the "Warranty Period" for non-homeowners).

If this faucet should ever develop a leak or drip during the Warranty Period, Moen will FREE OF CHARGE provide the parts necessary to put the faucet back in good working condition and will replace FREE OF CHARGE, any part or finish that proves defective in material and manufacturing workmanship, under normal installation, use and service. Replacement parts may be obtained by calling 1-800-289-6636 (Canada 1-800-465-6130), or by writing to the address shown. Proof of purchase (original sales receipt) from the original consumer purchaser must accompany all warranty claims. Defects or damage caused by the use of other than genuine Moen parts are not covered by this warranty. This warranty is applicable only to faucets purchased after December 1995 and shall be effective from the date of purchase as shown on purchaser's receipt.

This warranty is extensive in that it covers replacement of all defective parts and finishes. However, damage due to installation error, product abuse, product misuse, or use of cleaners containing abrasives, alcohol or other organic solvents, whether performed by a contractor, service company, or yourself, are excluded from this warranty. Moen will not be responsible for labor charges and/or damage incurred in installation, repair or replacement, nor for any indirect, incidental or consequential damages, losses, injury or costs of any nature relating to this faucet. Except as provided by law, this warranty is in lieu of and excludes all other warranties, conditions and guarantees, whether expressed or implied, statutory or otherwise, including without restriction those of merchantability or of fitness for use.

Some states, provinces and nations do not allow the exclusion or limitation of incidental or consequential damages, so the above limitations or exclusions may not apply to you. This warranty gives you specific legal rights and you may also have other rights which vary from state to state, province to province, nation to nation. Moen will advise you of the procedure to follow in making warranty claims. Simply write to Moen Incorporated using the address below. Explain the defect and include proof of purchase and your name, address, area code and telephone number.

CONSUMER INFORMATION

Faucets made of leaded brass alloys may contribute small amounts of lead to water that is allowed to stand in contact with the brass. The amount of lead contributed by any faucet is highest when the faucet is new. The following steps may reduce potential exposure to lead from faucets and other parts of the plumbing system:

- Always run the water for a few seconds prior to use for drinking or cooking
- Use only cold water for drinking or cooking
- If you wish to flush the entire plumbing system of water that has been standing in the pipes or other fittings, run the cold water until the temperature of the water drops, indicating water coming from the outside main
- If you are concerned about lead in your water, have your water tested by a certified laboratory in your area

HELPLINE:
1 (800) BUY-MOEN
[289-6636]

In the U.S. call our toll free Helpline number, for answers to any product installation, or warranty questions.

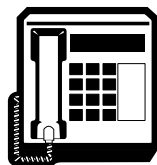
In Canada:

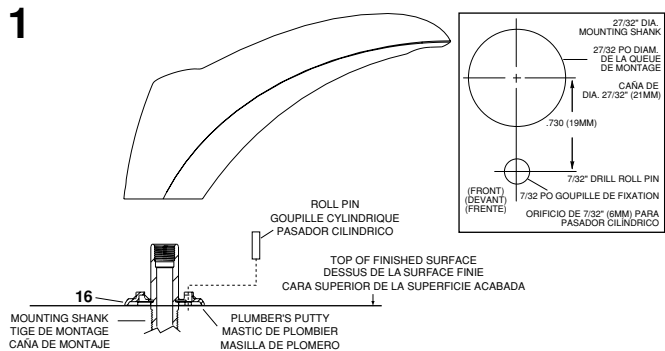
Toronto: 905-829-3400;

Rest of Canada: 1-800-465-6130

In Mexico:

(84) 88-08-26, 88-08-27,
 o 91-800-84-345

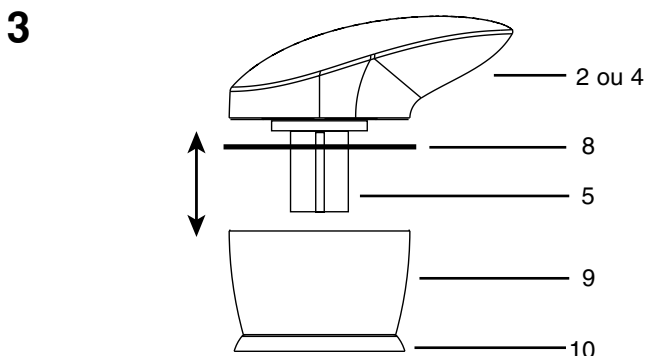




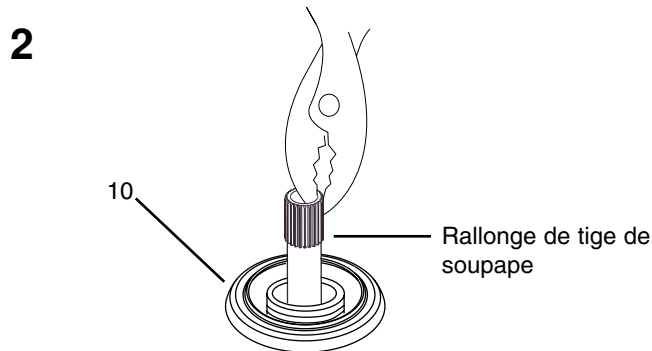
1. Appliquer une bille de mastic de plombier (non fourni) en dessous de la rosace de bec (16). Utiliser le sachet de graisse (fourni) et appliquer de la graisse sur les joints toriques de la tige de montage du bec illustrée ci-dessus. Placer la rosace de bec sur la tige de montage et sur la plate-forme. La goupille cylindrique en place, assembler le bec (14) sur la tige de montage en engageant la tige de montage dans le bec, puis en installant le bec sur la rosace de bec. Installer la vis d'arrêt (13) et bien fixer le bec sur la plate-forme à l'aide de la clé hexagonale de 5/32 po fournie en appuyant légèrement sur le bec et en faisant pivoter la clé hexagonale dans le sens des aiguilles d'une montre jusqu'à ce que le bec soit bien installé sur la rosace de bec.
NOTE : L'aérateur est préassemblé dans le bec.

▲ **ATTENTION: Voir le gabarit ci-dessus pour connaître l'emplacement de la goupille cylindrique.** Percer un trou de 5,5 mm dans la base de la baignoire. Installer la rosace de bec (16) avec la goupille cylindrique.

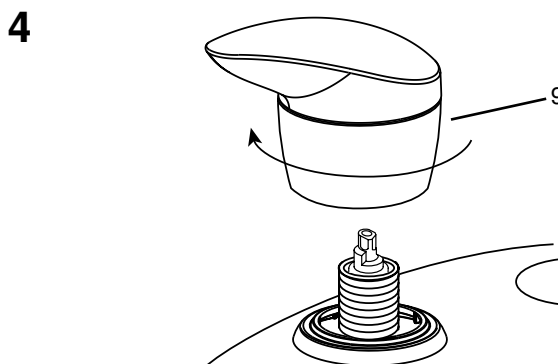
▲ **ATTENTION: Enlever les bavures et biseauter l'extrémité de la tige.** Si cette étape est omise, le joint torique du bec peut être endommagé durant l'installation du bec.



3. **Installation de l'indicateur de température chaud/froid (FACULTATIF)** Pour installer les indicateurs de température sur le robinet, suivre les étapes ci-dessous :
 - a. Enlever le moyeu de poignée (9) de la poignée à levier ou bouton (2 ou 4) en tenant le moyeu de la poignée d'une main et, de l'autre main, séparer la poignée du moyeu de poignée.
 - b. Installer l'indicateur de température ROUGE (chaud) sur l'assemblage de poignée en alignant les fentes de l'indicateur avec les onglets du châssis (5). Faire ensuite glisser l'indicateur de température sur le châssis jusqu'à ce qu'il touche à la poignée.
 - c. Réassembler l'assemblage de poignée en s'assurant que l'indicateur de température est placé sur le moyeu de poignée et que les onglets du châssis s'alignent avec les fentes du moyeu de poignée. Pousser sur le moyeu de poignée placé sur le châssis jusqu'à ce qu'il s'immobilise.
 - d. Reprendre les étapes ci-dessus pour l'installation de l'indicateur de température BLEU (froid) sur l'autre assemblage de poignée.



2. Appliquer une bille de mastic de plombier (non fourni) en dessous de deux rosaces (10) de poignée. Placer les rosaces de poignée sur chaque corps de soupape pour qu'elles soient placées sur la plate-forme. Faire pivoter les rallonges de tige de soupape à la position fermée (OFF) (dans le sens des aiguilles d'une montre pour **CHAUD** (rouge) et dans le sens contraire pour **FROID** (bleu).



4. Placer l'assemblage de poignée d'eau CHAUDE (gauche) sur la soupape en pointant à 180 degrés de la position de montage du bec. Tenir la partie fixe de la poignée d'une main et, de l'autre, appliquer une légère pression vers le bas et faire pivoter le moyeu de poignée (9) dans le sens des aiguilles d'une montre (pour s'assurer que l'installation de la poignée est correcte, faire pivoter la poignée dans le sens des aiguilles d'une montre, puis dans le sens inverse. La poignée devrait s'arrêter dans les deux directions). En prenant soin de ne pas fausser le filetage, continuer de serrer le moyeu de poignée à la main jusqu'à ce qu'il soit fermement fixé contre la rosace de poignée.

NOTE: La poignée devrait s'arrêter dans la position fermée (OFF) lorsqu'elle est tournée à l'opposé du bec et dans la position ouverte (ON) lorsqu'elle est tournée vers l'utilisateur. Reprendre l'étape ci-dessus pour l'installation de l'assemblage de la poignée d'eau FROIDE (droite)

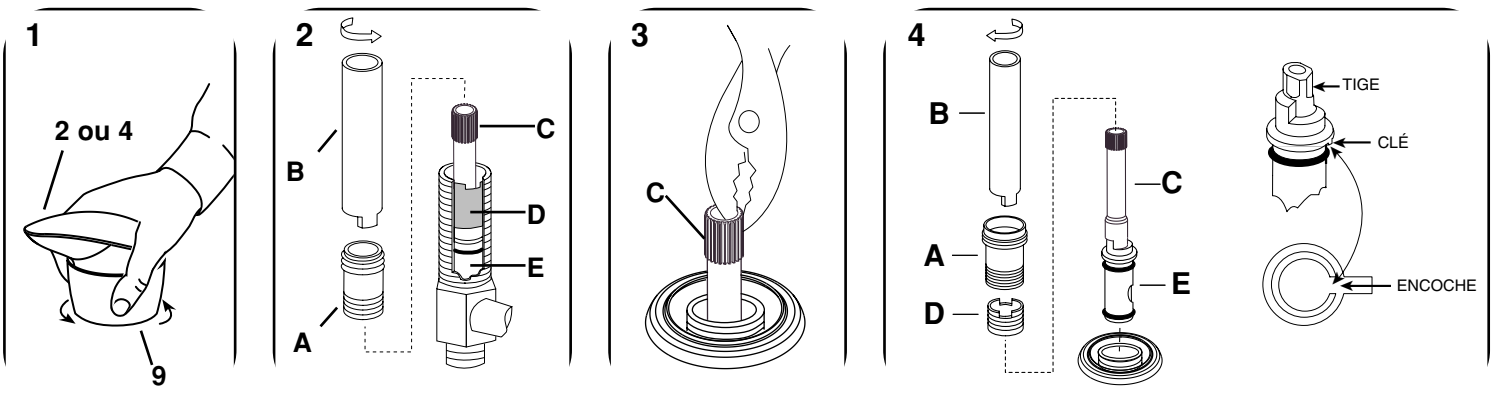
DIRECTIVES DE RINÇAGE

Des éclats de tuyauterie, du sable, des pierres et d'autres matières solides présents dans toute plomberie nouvelle ou rénovée, risquent d'endommager les surfaces d'étanchéité de la cartouche et causer des fuites. Pour prévenir de tels dommages, **NE PAS OUVRIR LES VANNES D'ALIMENTATION** avant d'avoir suivi les directives suivantes.

1. Après avoir installé et raccordé le nouveau robinet, s'assurer que les poignées sont en position « ouverte » (faire pivoter la poignée de l'eau froide dans le sens des aiguilles d'une montre et la poignée de l'eau chaude dans le sens contraire des aiguilles d'une montre).

2. Ouvrir les robinets d'arrêt d'eau chaude et d'eau froide et laisser l'eau couler pendant 15 secondes.
3. Fermer les cartouches d'eau chaude et d'eau froide et vérifier la plomberie pour s'assurer qu'il n'y a pas de fuite.

DEMONTAGE



1. Tenir d'une main la poignée à levier ou bouton (2 ou 4), dévisser le moyeu de poignée (9) dans le sens contraire des aiguilles d'une montre comme illustré et mettre de côté.
2. À l'aide de l'outil d'extraction de cartouche (non fourni), dévisser le réglage de rosace (A) et l'écrou de cartouche (D).
3. Saisir la tige de cartouche (C) avec des pinces en prenant soin de ne pas endommager les filetages. Tirer bien droit pour enlever la rallonge de tige (C) et la cartouche (E) en un bloc.
4. Pour remonter, faire glisser la rallonge de tige avec la cartouche en bloc dans le corps de soupape. Appuyer vers le bas jusqu'à ce que l'unité soit au fond. Faire pivoter la rallonge de tige lentement dans le sens des aiguilles d'une montre en appuyant vers le bas. Cela alignera la « CLÉ » de la cartouche avec l'encoche dans le corps de soupape. Lorsque la clé entre dans l'encoche, elle descendra. La cartouche est alors en place. Pour s'en assurer, faire pivoter la rallonge de tige dans le sens

des aiguilles d'une montre puis dans le sens contraire. La cartouche devrait s'arrêter dans les deux directions. Le cas échéant, la cartouche est en place. Attendre avant d'ouvrir l'alimentation en eau. À l'aide de l'outil d'extraction de cartouche, réinstaller l'écrou de cartouche (D) jusqu'à ce qu'il soit au fond (**NE PAS FAUSSER LE FILETAGE**). Réinstaller le réglage de rosace (A). Vérifier le système pour s'assurer qu'il n'y a pas de fuite.

AVERTISSEMENT: Faire attention de ne pas endommager les joints d'étanchéités en caoutchouc sur la cartouche lors de la réinstallation de la cartouche. Durant l'installation, s'assurer des points suivants :

- Faire pivoter la tige dans la position ouverte
- Les trous de conduite d'eau dans la cartouche sont alignés
- La clé dans la cartouche est alignée avec l'encoche du corps

GARANTIE À VIE LIMITÉE DE MOEN

Les produits Moen sont fabriqués selon les normes les plus élevées de qualité et de main-d'œuvre. Moen garantit à l'acheteur original, tant qu'il sera propriétaire de la maison (la « période de garantie » des propriétaires), que ce robinet sera libre de toute fuite ou d'égouttement pendant son usage normal et qu'aucune pièce et qu'aucun fini de ce robinet ne présenteront de défaut de matériel et de main-d'œuvre en usine. Tous les autres achats (y compris les achats à des fins industriels, commerciales et d'affaires) sont garantis pendant cinq (5) ans à compter de la date d'achat originale (période de garantie commerciale).

Si ce robinet fuit ou dégoûte durant la période de garantie, Moen s'engage à fournir GRATUITEMENT les pièces de rechange requises pour remettre le robinet en état de fonctionnement ainsi qu'à remplacer GRATUITEMENT toute pièce ou tout fini dont le matériel, la fabrication ou la main-d'œuvre, lors de l'installation, de l'usage et du service habituels, s'avèrent défectueux. On peut obtenir les pièces de rechange en composant le 1 800 465-6130 ou en écrivant à l'adresse indiquée ci-dessous. Le reçu de vente original de l'acheteur initial du robinet doit accompagner toute réclamation. Les défauts ou les dommages causés par l'utilisation de pièces non fournies par Moen ne sont pas couverts par cette garantie. Cette garantie s'applique uniquement aux robinets achetés après décembre 1995 et entre en vigueur à compter de la date d'achat indiquée sur le reçu de caisse du client.

Cette garantie s'étend aussi au remplacement de toute pièce ou de tout fini défectueux. Cependant, sont exclus de cette garantie, les dommages causés par une erreur d'installation, un abus du produit, une mauvaise utilisation du produit, l'utilisation de produits de nettoyage contenant des agents abrasifs, de l'alcool ou des solvants organiques, qu'ils soient utilisés par un entrepreneur, une entreprise de service ou le consommateur. Moen décline toute responsabilité quant aux frais de main-d'œuvre et aux dommages causés durant l'installation, la réparation ou le remplacement, et aux dommages, pertes, blessures ou coûts, indirects ou consécutifs, connexes à ce robinet. Sauf lorsque la loi le stipule, cette garantie remplace et exclut toutes les autres garanties et conditions, qu'elles soient indiquées expressément ou non, obligatoires ou autres, y compris, sans restriction, celles qui visent la commercialisation ou l'aptitude d'utilisation.

Certains pays, états ou provinces ne permettent aucune exclusion, ni limitation suite aux dommages indirects ou consécutifs. Les limitations ou les exclusions précitées ne s'appliqueraient pas dans ces cas. Cette garantie accorde des droits juridiques et il est possible que d'autres droits soient applicables selon l'état, la province ou le pays. Moen avisera le consommateur de la procédure à suivre pour soumettre une réclamation. Il suffit d'écrire à Moen inc., d'expliquer le défaut, d'inclure une preuve d'achat, d'inscrire son nom, son adresse ainsi que l'indicatif régional et le numéro de téléphone.

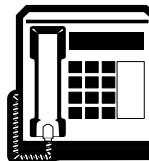
RENSEIGNEMENTS POUR LE CONSOMMATEUR

Les robinets fabriqués à partir d'alliages de laiton et de plomb pourraient ajouter de petites quantités de plomb à l'eau si celle-ci était stagnante et qu'elle touchait au laiton. La quantité de plomb ajoutée par tout robinet est plus élevée lorsque le robinet est nouveau. Les directives suivantes peuvent aider à réduire l'exposition au plomb provenant du robinet et d'autres parties de la tuyauterie :

- Toujours faire couler l'eau pendant quelques secondes avant de s'en servir pour boire ou cuire.
- Utiliser uniquement de l'eau froide pour boire ou cuire.
- Si on désire rincer l'eau stagnante de la tuyauterie et des raccords, faire couler l'eau froide jusqu'à ce que sa température baisse, indiquant ainsi que l'eau provient maintenant de la conduite d'eau extérieure.
- Si la quantité de plomb dans votre eau vous inquiète, la faire tester par un laboratoire local certifié.

APPELER SANS FRAIS NOTRE SERVICE À LA CLIENTÈLE

Appeler notre Service à la clientèle pour obtenir des renseignements sur nos produits, leur installation ou sur notre garantie.

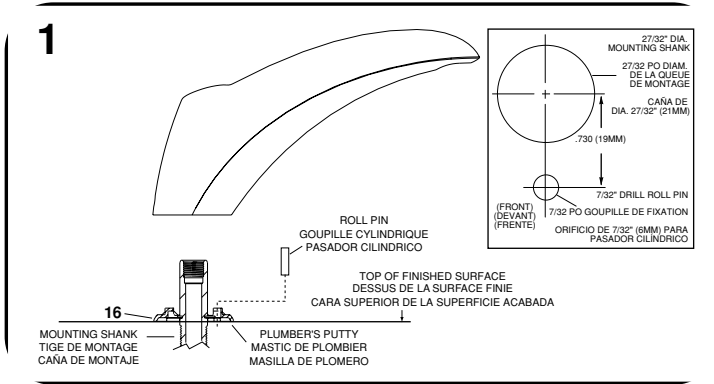


Toronto : (905) 829-3400
Ailleurs au Canada : 1 800 465-6130
Aux É.-U. : 1 800 289-6636
Au Mexique :
(84) 88-08-26, 88-08-27,
ou 91-800-84-345

Moen Incorporated • 25300 Al Moen Drive • North Olmsted, OH 44070-8022 U.S.A.
Au Canada, Moen inc., 2816 rue Bristol, Oakville (Ontario), L6H 5S7

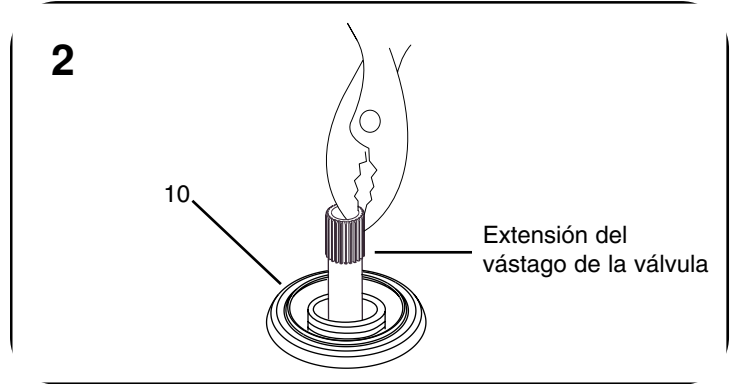
INS098

INSTRUCCIONES PARA LA INSTALACIÓN

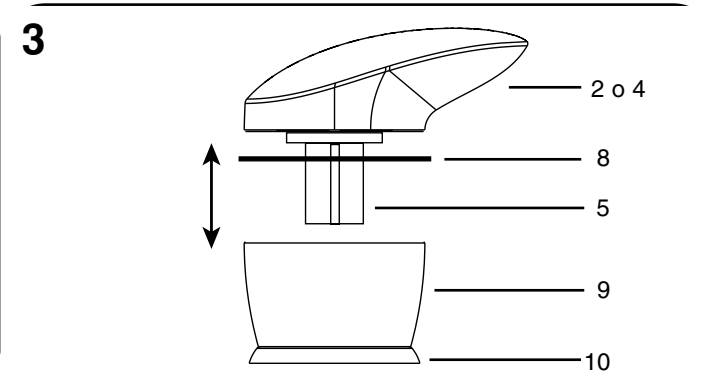


1. Aplique una línea de masilla de plomero (no incluida) debajo del borde de la parte inferior del chapetón del surtidor (16). Usando el paquete de grasa (incluido), engrase los sellos de caucho de la caña de montaje del surtidor ilustrada arriba. Coloque el chapetón sobre la caña del surtidor y deslícelo hasta la cubierta. Con el pasador en su sitio, arme el surtidor (14) sobre la caña de montaje encajándolo en ella y luego bajando el surtidor hasta el chapetón el surtidor. Instale el tornillo de fijación (13) y asegure el surtidor a la cubierta con una llave hexagonal de 5/32" (provista) aplicando una ligera presión hacia abajo sobre el surtidor, y haciendo girar la llave hexagonal hacia la derecha hasta que el surtidor quede firme contra el chapetón del mismo.
NOTA: El aireador viene pre-armado dentro del surtidor.

- ▲ **ADVERTENCIA:** Vea la ubicación del pasador en la plantilla arriba. Perfore un orificio de 7/32" (6mm) en la base de la tina. Instale el chapetón del surtidor (16) con el pasador.
- ▲ **ADVERTENCIA:** Retire las rebabas y bisele el extremo de la caña de montaje. De lo contrario puede dañar los sellos de caucho del surtidor durante la instalación.

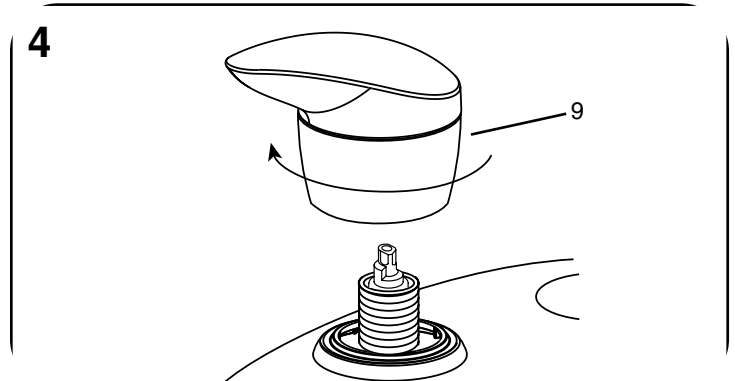


2. Aplique una línea de masilla de plomero (no incluida) debajo de los bordes inferiores de los dos chapetones de los manerales (10). Coloque los chapetones sobre cada cuerpo de válvula hasta que descansen sobre la cubierta. Haga girar las extensiones de los vástagos de la válvula ilustradas arriba a posición cerrado (hacia la derecha para CALIENTE [ROJO] y hacia la izquierda para FRÍO [AZUL]).



3. **Instalación del Indicador de Temperatura Frío/Caliente (OPTATIVO)**
Si se desea instalar indicadores de temperatura en su mezcladora, proceda como sigue:

- a. Retire el cubo del maneral (9) del maneral de palanca o de perilla (2 o 4) tomando el cubo con una mano y separando el maneral del cubo con la otra.
- b. Instale el indicador de temperatura ROJO (CALIENTE) en un conjunto de maneral alineando las ranuras del indicador con las aletas del bastidor (5) y luego deslice el indicador de temperatura sobre el bastidor hasta que entre en contacto con el maneral.
- c. Vuelva a armar el conjunto del maneral con el indicador de temperatura dentro del cubo del maneral, asegurándose de que las aletas del bastidor estén alineadas con las ranuras del cubo del maneral. Empuje el cubo del maneral sobre el bastidor hasta que se detenga.
- d. Repita los pasos anteriores para instalar el indicador de temperatura AZUL (FRÍO) en el otro conjunto de maneral.



4. Coloque el conjunto del maneral CALIENTE (izquierdo) en la válvula apuntando 180 grados en dirección opuesta a la posición de montaje del surtidor. Sosteniendo el maneral estacionario con una mano, aplique una leve presión hacia abajo y haga girar el cubo del maneral (9) hacia la derecha con la otra mano. (Para asegurar la instalación correcta del maneral, haga girar el maneral hacia la derecha y luego hacia la izquierda. El maneral debe detenerse en ambas direcciones) Teniendo cuidado de no vencer la rosca, continúe apretando el cubo del maneral a mano hasta que esté asentado firmemente contra el chapetón del maneral.
NOTA: el maneral debe detenerse en posición "OFF" (cerrado) cuando el maneral apunta en dirección contraria al surtidor, y debe estar completamente abierto ("ON") cuando el maneral apunta hacia el operador. Repita el paso anterior para instalar el conjunto del maneral FRÍO (derecho).

INSTRUCCIONES DE ENJUAGUE

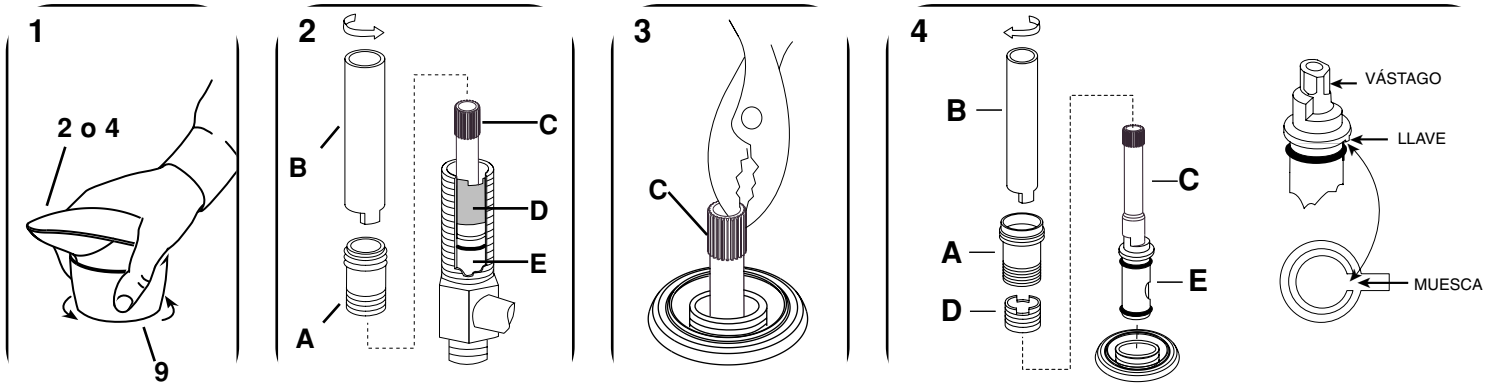
IMPORTANTE: Las rebabas, arena, piedras y otros sólidos presentes en las tuberías nuevas o renovadas pueden dañar las superficies de sellado del cartucho y causar fugas. Para evitar daños, **NO ABRA LAS VÁLVULAS DE SUMINISTRO** hasta que se indique a continuación:

1. Después de instalar y conectar la nueva mezcladora, asegúrese de que los manerales estén abiertos (haga girar el maneral del agua caliente hacia la izquierda y el del agua fría hacia la derecha).

2. Abra las válvulas de corte del agua fría y la caliente y deje correr el agua durante 15 segundos.

3. Cierre los cartuchos del agua fría y caliente y revise el sistema para ver si hay pérdidas.

DESARMADO



NOTA: CIERRE EL PASO DEL AGUA ANTES DE COMENZAR CON EL PASO 1.

- Sosteniendo el maneral de palanca o de perilla (2 o 4) con una mano, destornille el cubo del maneral (9) hacia la izquierda como se muestra arriba y deje a un lado.
- Con una herramienta de remoción del cartucho (no provista), destornille el ajustador del cartucho (A) y la tuerca del cartucho (D).
- Agarre la extensión del vástago (C) con unas pinzas teniendo cuidado de no dañar las roscas y tire hacia arriba retirando la extensión del vástago (C) y el cartucho (E) como una sola pieza.
- Para volver a armar, deje caer la extensión del vástago y el cartucho como una sola pieza dentro del cuerpo de la válvula, apretando hacia abajo hasta que llegue al fondo. Haga girar la extensión del vástago lentamente hacia la derecha, presionando al mismo tiempo hacia abajo. Esto hará que la LLAVE del cartucho calce en la MUESCA en el cuerpo de la válvula. Cuando esto suceda sentirá que la pieza cae en su lugar y

el cartucho estará en la posición correcta. Para asegurarse, haga girar la extensión del vástago hacia la derecha y hacia la izquierda. Debe sentir que el cartucho se detiene en ambas direcciones. Si lo hace, está en posición. No abra el agua todavía. Con la herramienta de remoción del cartucho, vuelva a instalar la tuerca del cartucho (D) hasta que llegue al fondo (**NO VENZA LA ROSCA**). Vuelva a instalar el ajustador del chapetón (A). Revise el sistema para ver si hay pérdidas.

⚠ ADVERTENCIA: Asegúrese de no estropear los sellos de caucho en el cartucho al reinstalarlo. Durante la instalación asegúrese de lo siguiente:

- El vástago está en la posición ON (abierto)
- Los orificios de paso del agua en el cartucho están alineados
- La llave en el cartucho calza en la muesca en el cuerpo

MOEN GARANTIA LIMITADA DE POR VIDA

Los productos Moen han sido elaborados bajo las más estrictas normas de calidad y mano de obra. Moen garantiza al consumidor - comprador original durante el tiempo en que éste esté en posesión de su casa (el "Período de Garantía" del propietario), que esta mezcladora no presentará infiltraciones ni goteo durante su uso normal y que ni las piezas ni el acabado de la misma presentarán defectos de material ni de fabricación. Cualquier otro comprador, (incluyendo aquellos que la adquieran para uso industrial, comercial y profesional) recibirá una garantía por un período de 1 año desde la fecha original de compra ("Período de Garantía" para los no propietarios).

En caso de que esta mezcladora comenzara a gotear o presentase pérdidas durante el Período de Garantía, Moen suministrará LIBRE DE CARGO las piezas necesarias para restaurar el buen funcionamiento de la misma y reemplazará LIBRE DE CARGO cualquier pieza o acabado que resulte ser defectuoso en cuanto a material y elaboración, en condiciones de instalación, uso y servicio normal. Las piezas de repuesto se pueden obtener llamando al 1-800-289-6636 (Canadá 1-800-465-6130), o escribiendo a la dirección indicada. El comprobante de compra (recibo original de la venta) del consumidor - comprador de origen debe acompañar todas las reclamaciones de garantía. Esta garantía no cubre defectos o daños ocasionados por el uso de piezas que no sean Moen genuinas. Esta garantía se extiende solamente a mezcladoras compradas después de Diciembre de 1995 y será efectiva desde la fecha de la compra indicada en el recibo del comprador.

Esta es una garantía amplia que cubre la reposición de todas las piezas y acabados defectuosos. Sin embargo, quedan excluidos de esta garantía los daños causados por un error de instalación, abuso del producto, mal uso del producto o el uso de limpiadores que contengan abrasivos, alcohol u otros solventes orgánicos, ya sean responsabilidad de un contratista, Cía. de servicio o de Ud. mismo. Moen no se hará responsable de costos laborales y/o daños producidos durante la instalación, reparación o reemplazo o cualquier daño incidental o consiguiente, pérdidas, heridas o costos de cualquier naturaleza relacionados con esta mezcladora. Salvo en los casos previstos por la ley, esta garantía reemplaza y excluye todas las otras garantías, condiciones y resguardos, ya sea expresas o implícitas, legales u otros, incluyendo sin restricción alguna aquellos de comercialización o aptitud para el uso.

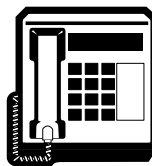
Algunos estados, provincias y naciones no permiten la exclusión o limitación de daños incidentales o consiguientes, y por este motivo las limitaciones citadas pueden no afectarlo a Ud. Esta garantía le otorga derechos legales específicos y posiblemente tenga también otros derechos que varían de un estado a otro, de una provincia a otra, de una nación a otra. Moen le informará sobre el procedimiento a seguir cuando haga una reclamación bajo garantía. Escriba a Moen Incorporated a la dirección indicada a continuación. Explique el defecto e incluya la prueba de compra así como su nombre, dirección, código y número de teléfono

INFORMACIÓN AL CONSUMIDOR

Las mezcladoras fabricadas con aleaciones de latón al plomo pueden contaminar el agua que entra en contacto con ellas con pequeñas cantidades de plomo. Estas cantidades son más altas cuando la mezcladora es nueva. Los siguientes pasos pueden reducir la exposición potencial al plomo causada por las mezcladoras y otras piezas del sistema de plomería:

- Deje correr el agua por unos segundos antes de usarla para beber o cocinar.
- Use solamente agua fría para beber o cocinar.
- Si desea limpiar el sistema completo de plomería para eliminar el agua estancada en las tuberías y otros accesorios, deje correr el agua hasta que la temperatura de ésta disminuya, indicando que esta agua proviene del suministro exterior.
- Si le preocupa la presencia de plomo en el agua de su hogar, haga examinar una muestra de la misma en un laboratorio certificado en su zona.

LÍNEAS TELEFÓNICAS DE SERVICIO



Para aclarar sus dudas relacionadas con la instalación, refacciones, repuestos y/o garantía de nuestros productos, llámenos por cobrar a los siguientes teléfonos:

(84) 88-08-26, 88-08-27, o 91-800-84-345.

FAX (84) 88-08-04.

En los Estados Unidos: 1-800-289-6636

Pregunte por el personal de servicio a clientes.

Horario: 9:00 A.M. - 1:00 P.M. - de lunes a viernes.

Moen Incorporated o 25300 Al Moen Drive o North Olmsted, OH 44070-8022 U.S.A.
En Canadá Moen Inc. o 2816 Bristol Circle o Oakville, Ontario L6H5s7