



Buy it for looks. Buy it for life.®

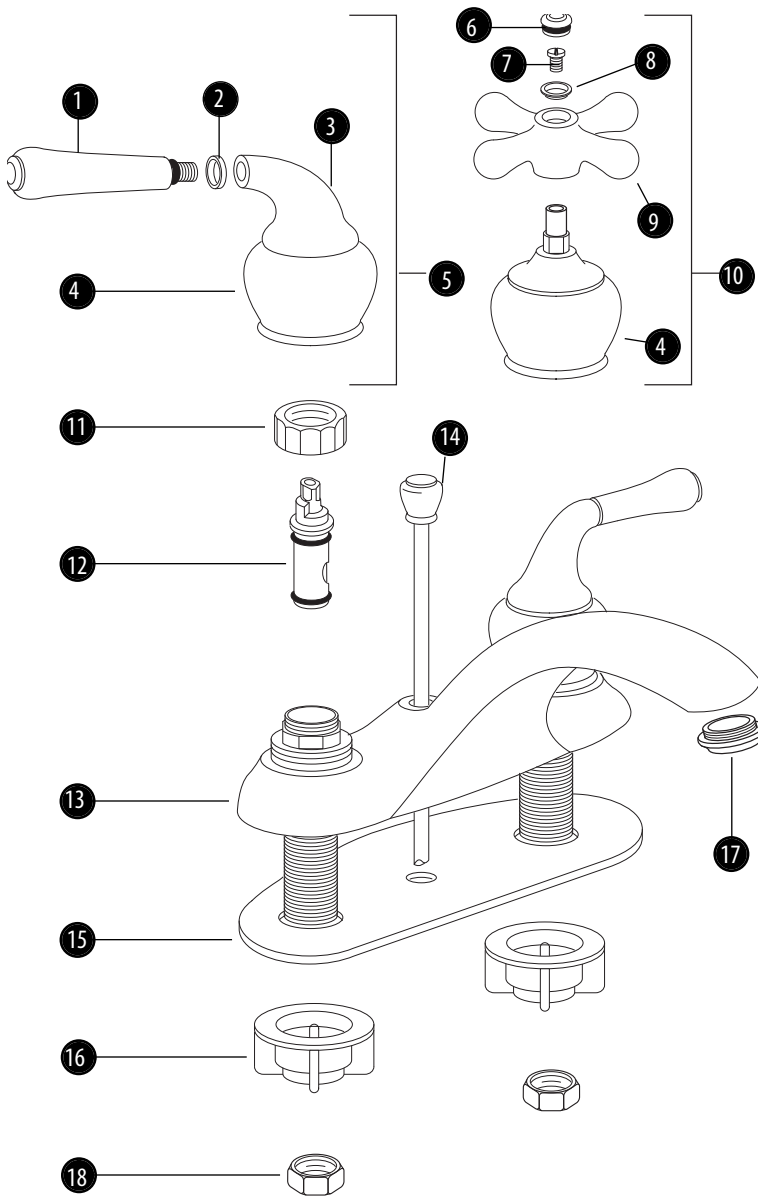
**TWO HANDLE
LAVATORY FAUCET
MODEL 84000 & 4500 SERIES**

**ROBINET DE LAVABO À POIGNÉE
DOUBLE**

MODÈLE 84000 ET SÉRIES 4500

**MEZCLADORA PARA LAVABO DE
DOS MANIJAS**

MODELO SERIES 84000 Y 4500



	ENGLISH	FRANÇAIS	ESPAÑOL
1	Lever handle insert (not included on all models)	Lever de Poignée Inséré (Non compris avec tous les modèles)	Inserto de Manija Palanca (no incluido con todos los modelos)
2	Color Ring	Anneau de Couleur	Anillo de color
3	Elbow	Coude	Codo
4	Handle Hub	Enjoliveur de Poignée	Centro De Manija
5	Lever Handle Assembly	Assemblage du Lever de Poignée	Ensamble de Manija de Palanca
6	Plug Button	Capuchon	Tapón
7	Handle Screw	Vis de poignée	Tornillo De Manija
8	Color Ring	Anneau de Couleur	Anillo de color
9	Cross Handle Insert (not included on all models)	Poignée Cruciforme Insérée (Non compris avec tous les modèles)	Inserto de Manija en Cruz (no incluido con todos los modelos)
10	Cross Handle Assembly	Assemblage de Poignée cruciforme	Ensamble de Manija en Cruz
11	Cartridge Nut	Écrou de Cartouche	Tuerca de Cartucho
12	Cartridge	Cartouche	Cartucho
13	Escutcheon	Rosace	Chapetón
14	Lift Rod & Knob	Tige de levée et bouton	Varilla Elevadora y Perilla
15	Deck Gasket	Support de Comptoir	Empaque de Cubierta
16	Mounting Nut	Écrou de Montage	Tuerca de Montaje
17	Aerator	Aérateur	Aireador
18	Tailpiece Nut (not included on all models)	Écrou de Queue (Non compris avec tous les modèles)	Tuerca de Colilla (no incluido con todos los modelos)

Complies with ASME A112.18.1M and CSA B125
Conformément à ASME A112.18.1M et CSA B125
En cumplimiento de ASME A112.18.1M y CSA B125



Buy it for looks. Buy it for life.®

Moen Incorporated 25300 Al Moen Dr., North Olmsted, OH 44070-8022, U.S.A.
In Canada:
Moen Inc. 2816 Bristol Circle, Oakville, Ontario L6H5S7

©Copyright 2006
Moen Incorporated

**HELPFUL TOOLS
OUTILS UTILES
HERRAMIENTAS UTILES**



SAFETY GLASSES
VERRES DE SURETÉ
GAFAS DE SEGURIDAD



THREAD SEAL TAPE
RUBAN POUR JOINTS FILETÉS
CINTA DE ROSCAS



BASIN WRENCH
CLÉ DE LAVABO
LLAVE DE FREGADERO



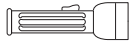
FLATBLADED SCREWDRIVER
TOURNEVIS À LAME PLATE
DESARMADOR DE PLANO



PLUMBER'S PUTTY
MASTIC DE PLOMBIER
MASILLA DE PLOMERO



ADJUSTABLE WRENCH
CLÉ À MOLETTE
LLAVE AJUSTABLE



FLASHLIGHT
LAJPE DE POCHE
LINTERNA



PHILLIPS SCREWDRIVER
TOURNEVIS À POINTE CRUCIFORME
DESARMADOR ESTRELLA



PLIERS
PINCES
PINZAS

For safety and ease of installation, Moen recommends the use of the helpful tools above.

Par mesure de sécurité et pour faciliter l'installation, Moen suggère l'utilisation des outils mentionnés ci-dessus.

Para seguridad y facilidad de instalación, Moen recomienda el uso de las herramientas útiles arriba mostradas.

ENGLISH

CAUTION: Always turn water OFF before removing existing faucet or disassembling the valve. Open valve handles to relieve water pressure and to insure that complete water shut-off has been accomplished.

Before installing new faucet make sure that the cartridge nuts are in place. The cartridge and cartridge nuts were properly installed and tested before leaving the factory. Although it is unlikely, it is nevertheless possible that through the handling of the valve by any number of persons the cartridge nuts may not be properly installed. This should be carefully checked at time of installation. If the cartridge nuts are not properly installed, water pressure could force the cartridge out of the casting. Personal injury or water damage to the premises could result.

FRANÇAIS

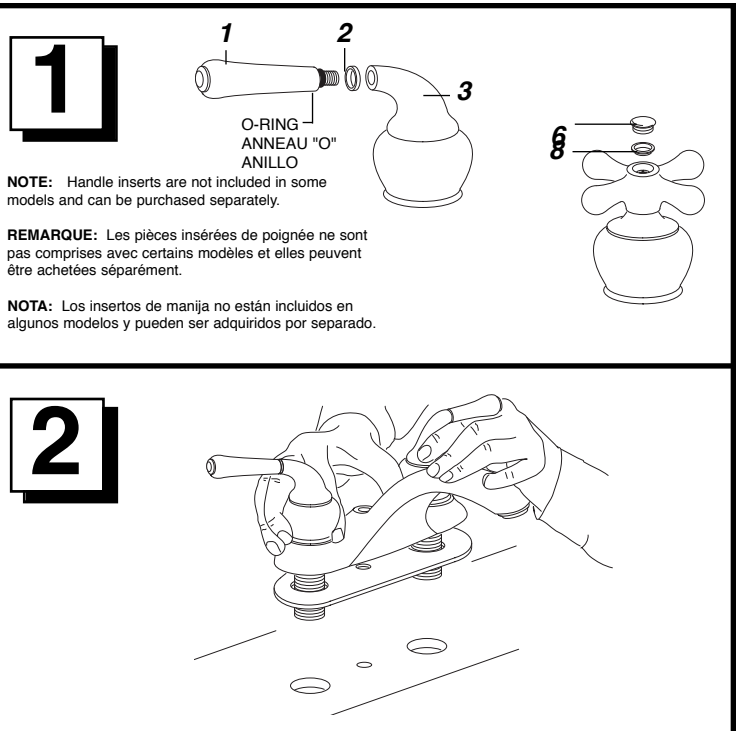
ATTENTION: Toujours couper l'alimentation en eau avant d'enlever ou de démonter le robinet. Ouvrir la poignée du robinet pour libérer la pression d'eau et pour s'assurer que l'alimentation en eau a bien été coupée.

Lors de l'installation d'un nouveau robinet, s'assurer que le écrou de cartouche est bien fixée. La cartouche et la bague de retenue de cartouche ont été correctement installées et vérifiées avant de quitter l'usine. Il est toutefois possible qu'en raison de la manipulation du robinet par plusieurs personnes, le écrou de cartouche ne soit plus bien fixée. Vérifier ceci avant l'installation. Si le écrou de cartridge n'est pas bien installée, la pression d'eau peut expulser la cartouche du bâti. Des blessures et des dégâts matériels peuvent survenir.

ESPAÑOL

ADVERTENCIA: Siempre desconecte el agua antes de desmontar el mezclador existente o desmontar la válvula. Abra ambas manijas de las válvulas para desahogar la presión del agua y asegurarse que se ha logrado un cierre completo del agua.

Antes de instalar el nuevo mezclador asegúrese que las tuercas de los cartuchos estén en su lugar. Los cartuchos y las tuercas de los cartuchos fueron correctamente instalados y comprobados en la fábrica. Aunque poco probable, no obstante es posible que, debido al manejo de la válvula por varias personas las tuercas de los cartuchos no estén correctamente montadas. Esto debe revisarse cuidadosamente en el momento de instalación. Si las tuercas de los cartuchos no están correctamente instaladas, la presión del agua podría forzar al cartucho fuera del cuerpo fundido. El resultado puede ser lesiones personales o daño por agua al lugar.



NOTE: Handle inserts are not included in some models and can be purchased separately.

REMARQUE: Les pièces insérées de poignée ne sont pas comprises avec certains modèles et elles peuvent être achetées séparément.

NOTA: Los insertos de manija no están incluidos en algunos modelos y pueden ser adquiridos por separado.

1. Be sure o-ring is in place on lever handle insert (1) as shown. Place optional color ring (2) red for hot (left), blue for cold (right) as shown above on lever handle insert. Screw insert into elbow (3) and hand tighten. For cross handle models, pry off the plug button (6) with a screw driver, place optional color ring (8) over the opening and carefully push the plug button back into place.

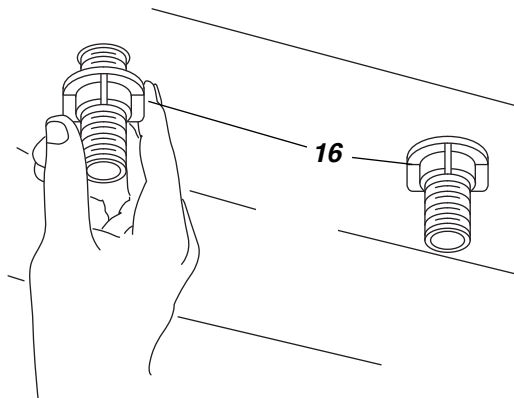
2. Place faucet and gasket in position on the sink.

1. S'assurer que l'anneau en «O» est en place sur le levier de poignée inséré (1) comme sur l'illustration. Placer l'anneau de couleur facultatif (2) (rouge pour le côté chaud à gauche, bleu pour le côté froid à droite) sur le levier de poignée inséré. Visser la pièce insérée au coude (3) et serrer à la main. Pour les modèles à poignées cruciformes, soulever le bouchon de finition (6) avec un tournevis, placer l'anneau de couleur facultatif (8) sur l'ouverture et remettre le bouchon de finition en position en poussant légèrement.

2. Placer le robinet et le support en position sur l'évier.

1. Asegúrese que el anillo esté en su lugar en el inserto de la manija de palanca (1) como se muestra en la ilustración. Coloque el anillo opcional de color rojo (2) para caliente (izquierda), azul para frío (derecha) como se muestra arriba en la ilustración en el inserto de la manija de palanca. Atornille el inserto dentro del codo (3) y apriete a mano. Para modelos en cruz, remueva el tapón (6) con un destornillador, coloque el anillo opcional de color (8) sobre el agujero y cuidadosamente empuje el tapón en su lugar.

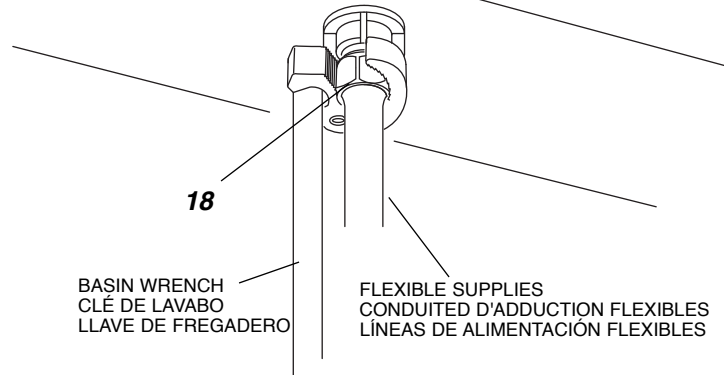
2. Coloque la mezcladora y el empaque en su puesto en el fregadero.

3

3. From under the sink, thread plastic mounting nuts (16) onto faucet shank on each side, large side up as shown above. Check faucet position and alignment on top of sink then hand tighten.

3. Sous l'évier, visser les écrous de montage (16), grande surface dirigée vers le haut, à la queue du robinet. Vérifier la position du robinet et son alignement sur le dessus de l'évier, serrer alors À LA MAIN. Raccorder les adductions d'eau à la queue du robinet.

3. Desde bajo del fregadero, enrosque las tuercas de montaje (16) plásticas en las alimentaciones una en cada lado, el lado grande en parte superior como se muestra arriba en la ilustración. Revise la posición de la mezcladora y su alineación arriba en el fregadero, luego apriete a mano.

4

4. **NOTE:** Water supply tubes are not supplied with this faucet. Supply connections are 1/2" male straight thread nipples.

Place tailpiece nuts (18) on water supply lines and thread them onto faucet supplies. Tighten tailpiece nuts with a basin wrench.

IF YOU ARE NOT INSTALLING A WASTE ASSEMBLY, faucet installation is now complete. Faucet flushing is required. See faucet flushing instructions under maintenance section on page 5. **IF YOU ARE INSTALLING A WASTE ASSEMBLY**, go to pages 3 and 4 for installation instructions.

4. **REMARQUE:** Si vous utilisez des conduites d'adduction flexibles 1/2 po, serrer avec les doigts aux adductions du robinet. Serrer ensuite avec une clé en tournant d'un demi-tour.

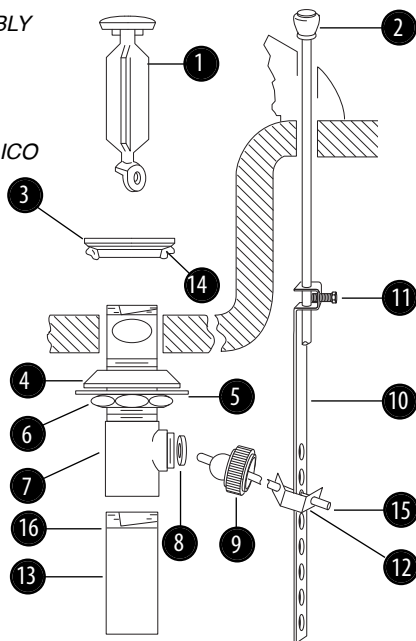
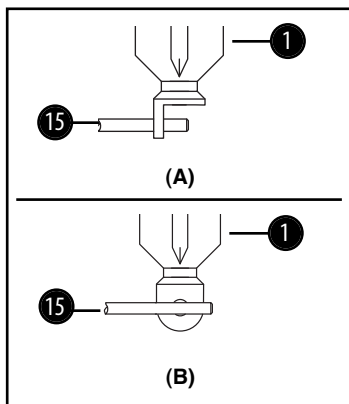
Placer les écrous de queue (18) sur les tuyaux d'adduction et visser aux conduites d'adductions du robinet. Serrer les écrous de queue avec une clé de lavabo.

SI VOUS N'INSTALLEZ PAS UN ASSEMBLAGE DE VIDAGE, l'installation du robinet est maintenant complétée. Le rinçage du robinet est primordial. Voir la section sur l'entretien à la page 5. **SI VOUS INSTALLEZ UN ASSEMBLAGE DE VIDAGE**, passer aux pages 3 et 4 pour les instructions d'installation.

4. **NOTA:** Los tubos de alimentación de agua no son suministrados con la mezcladora. Las conexiones suministradas son nipples machos de rosca recta de 12.7 mm (1/2").

Coloque las tuercas de colilla (18) en las líneas de suministro de agua y enrosquelas en las alimentaciones de la mezcladora. Apriete las tuercas de colilla con una llave de fregadero.

SI USTED NO ESTA INSTALANDO UN ENSAMBLE DE DESPERDICIOS, la instalación de la mezcladora se há completado. Se requiere la limpieza de la mezcladora. Vea las instrucciones de limpieza de la mezcladora bajo la sección de mantenimiento en la página 5. **SI USTED ESTA INSTALANDO UN ENSAMBLE DE DESPERDICIOS**, vea las páginas 3 y 4 para instrucciones de instalación.

A**METAL WASTE ASSEMBLY****ASSEMBLAGE DE
VIDAGE EN MÉTAL****ENSAMBLE DE
DESPERDICIOS METÁLICO**

	ENGLISH	FRANÇAIS	ESPAÑOL
1	Drain Plug	Bouchon du drain	Tapón de Drenado
2	Lift Rod & Knob	Tige de levée et bouton	Varilla Elevadora y Perilla
3	Seat	Siège	Asiento
4	Bottom Gasket	Support du bas	Empaque Inferior
5	Mounting Washer	Rondelle de montage	Arandela de Montaje
6	Mounting Nut	Écrou de montage	Tuerca de Montaje
7	Drain Body	Bâti du drain	Cuerpo de Drenado
8	Pivot Rod Seat	Siège de la tige de pivot	Asiento del Pivote
9	Pivot Nut	Écrou de pivot	Tuerca del Pivote
10	Lift Rod Strap	Armature de la tige de pivot	Tirante de Varilla Elevadora
11	Lift Rod Strap Screw	Vis d'armature de tige de pivot	Opresor de Tirante de Varilla Elevadora
12	Spring Clip	Attache - ressort	Abrazadera
13	Tailpiece	Queue	Colilla
14	Plumbers Putty	Mastic de plombier	Masilla de Plomero
15	Pivot Rod	Tige de pivot	Pivote
16	Thread Seal Tape	Ruban Pour Joints Filetés	Cinta de Roscas

ENGLISH

- Place plumber's putty (14) under seat (3).
- Thread mounting nut (6), washer (5) and bottom gasket (4) onto drain body (7). Wrap top threaded end of drain body with thread seal tape (16).
- Position drain body up through drain opening and screw seat onto drain body.
- Align the drain body so that the pivot rod opening faces the rear of the sink and tighten the mounting nut snug.
- Apply thread seal tape to the threaded end of tailpiece (13) and screw into the drain body. Tighten firmly by hand.
- Drop in drain plug (1) and install pivot rod in one of the following ways:

(A) VANDALPROOF: Prevents unauthorized removal of drain plug. Place pivot rod seat (8) into opening of drain body as shown. Place the pivot rod (15) into the

opening and position the pivot rod through the drain plug hole as shown in illustration (A) above. Slide the pivot nut (9) onto the pivot rod and thread it snugly onto the drain body, be careful not to overtighten.

(B) EASY REMOVAL: For quick removal of drain plug for cleaning, follow instructions above except position parts as shown in illustration (B) above.

- With lift rod (2) in position on the faucet, insert the end into the lift rod strap (10) and secure with lift rod strap screw (11).
- Connect the pivot rod (15) to lift rod strap using spring clip (12) as shown above.
- Place the drain plug (1) in the full open position, loosen lift rod strap screw and adjust the lift rod height so that the knob clears the faucet. Tighten the lift rod strap screw. Installation is now complete.

FRANÇAIS

- Placer du mastic de plombier (14) sous le siège (3).
- Visser l'écrou de montage (6) la rondelle (5) et le support du bas (4) sur le bâti du drain (7) avec du ruban pour joints filetés (16).
- Glisser le bâti du drain vers le haut au-travers de l'ouverture du drain et visser le siège au bâti du drain.
- Aligner le bâti du drain pour que l'ouverture de la tige de pivot soit dirigée à l'arrière de l'évier et serrer l'écrou de montage.
- Appliquer du ruban pour joints filetés au bout fileté de la queue (13) et visser au bâti du drain. Serrer fermement à la main.
- Glisser le bouchon du drain (1) et installer la tige de pivot selon l'une des méthodes suivantes:

(A) À L'ÉPREUVE DU VANDALISME: Pour empêcher le démontage du bouchon du drain sans autorisation. Placer le siège de la tige de pivot (8) dans l'ouverture du bâti du drain comme sur l'illustration. Placer la tige de pivot (15) dans l'ouverture

et insérer le bouchon de pivot au-travers du trou bouchon du drain comme sur l'illustration (A) ci-dessus. Glisser l'écrou de pivot (9) sur la tige de pivot et visser au bâti du drain, sans serrage excessif.

(B) DÉMONTAGE FACILE: Pour enlever facilement le bouchon du drain lors du nettoyage, suivre les instructions ci-dessus, sauf l'emplacement des pièces comme sur l'illustration (B) ci-dessus.

- La tige de levée (2) étant en position sur le robinet, insérer le bout dans l'armature de la tige de pivot (10) et fixer avec la vis d'armature de tige de pivot (11).
- Raccorder la tige de pivot (15) à l'armature de tige de pivot en utilisant l'attache-ressort (12) comme sur l'illustration ci-dessus.
- Placer le bouchon du drain dans la position complètement ouverte, dévisser la vis d'armature de tige de levée et régler la hauteur de la tige de levée pour que le bouton se dégage du robinet. Serrer la vis d'armature de tige de levée. L'installation est maintenant complétée.

ESPAÑOL

- Coloque masilla de plomero (14) bajo el asiento (3).
- Enrosque la tuerca de montaje (6), la arandela (5) y el empaque inferior en el cuerpo de drenado (4). Envuelva la parte superior del extremo del cuerpo de drenado con cinta de roscas (16).
- Deslice el cuerpo de drenado hacia arriba por el agujero de drenado y enrosque el asiento en el cuerpo de drenado.
- Posicione el cuerpo de drenado de modo que el agujero del pivote mire hacia atrás del fregadero y apriete la tuerca de montaje moderadamente.
- Aplique cinta de roscas a la parte roscada superior del extremo de la colilla (13) y enrosque en cuerpo de drenado. Apriete firmemente a mano.
- Coloque el tapón de drenado (1) y instale el pivote en cualquiera de las dos formas siguientes:

(A) A PRUEBA DE VANDALISMO: Este diseño evita la remoción no autorizada del tapón de drenado. Coloque el asiento del pivote (8) dentro del agujero del cuerpo de drenado como se muestra en la ilustración. Coloque el pivote (15) a trav-

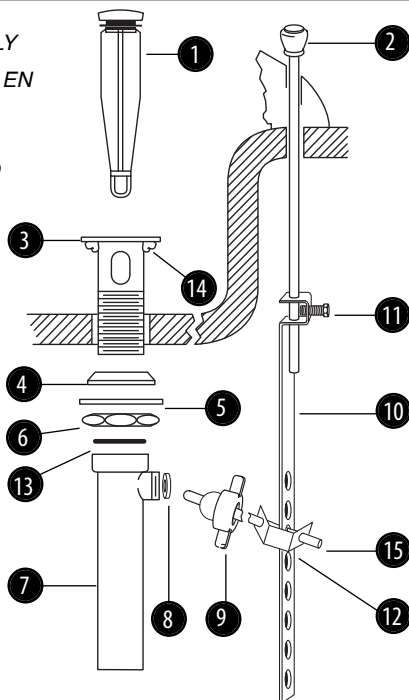
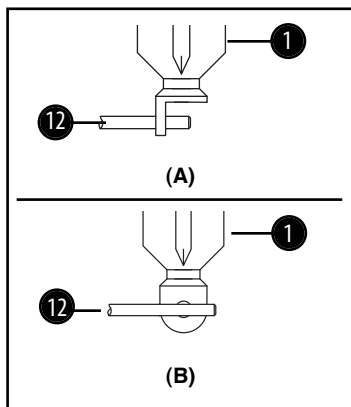
es del agujero del tapón de drenado como se muestra arriba en la ilustración (A). Deslice la tuerca del pivote (9) en el pivote y enrosque moderadamente en el cuerpo de drenado, teniendo cuidado en no apretar demasiado.

(B) DE FACIL REMOCION: Este diseño es para la remoción rápida del tapón de drenado para su limpieza, siga las instrucciones arriba mencionadas pero coloque las partes como se muestra arriba en la ilustración (B).

- Con la varilla elevadora (2) en posición en la mezcladora, inserte el extremo en el tirante de la varilla elevadora (10) y asegure con el opresor de tirante de varilla elevadora (11).
- Asegure el pivote (15) al tirante de la varilla elevadora con la abrazadera de muelle (12) como se muestra arriba en la ilustración.
- Con el tapón de drenado en posición de totalmente abierto, afloje el opresor de tirante de varilla elevadora para ajustar la altura de la varilla elevadora de tal forma que la perilla libre la mezcladora. Apriete el opresor de tirante de varilla elevadora. La instalación se há completado.

B

PLASTIC WASTE ASSEMBLY
ASSEMBLAGE DE VIDAGE EN
PLASTIQUE
ENSAMBLE DE
DESPERDICIOS PLÁSTICO



	ENGLISH	FRANÇAIS	ESPAÑOL
1	Drain Plug	Bouchon du drain	Tapón de Drenado
2	Lift Rod & Knob	Tige de levée	Varilla Elevadora y Perilla
3	Seat	Siège	Asiento
4	Bottom Gasket	Support du bas	Empaque Inferior
5	Mounting Washer	Rondelle de montage	Arandela de Montaje
6	Mounting Nut	Écrou de montage	Tuerca de Montaje
7	Tailpiece	Queue	Colilla
8	Pivot Rod Seat	Siège de la tige de pivot	Asiento del Pivote
9	Pivot Nut	Écrou de pivot	Tuerca del Pivote
10	Lift Rod Strap	Armature de la tige de pivot	Tirante de Varilla Elevadora
11	Lift Rod Strap Screw	Vis d'armature de tige de pivot	Opresor de Tirante de Varilla Elevadora
12	Spring Clip	Attache -ressort	Abrazadera
13	Seal	Joint	Sellador
14	Plumbers Putty	Mastic de plombier	Masilla de Plomero
15	Pivot Rod	Tige de pivot	Pivote

1. Place plumber's putty (14) under seat (3).
2. Drop seat into drain opening in sink.
3. From underneath the sink, slide the bottom gasket (4), mounting washer (5) and mounting nut (6) onto drain seat and hand tighten.
4. Fit seal (13) inside the drain tailpiece (7).
5. Install the tailpiece and hand tighten. Align the entire assembly so that the pivot rod opening is facing the rear of the sink, hand tighten the mounting nut (6) until snug.
6. Drop in drain plug (1) and install pivot rod in one of the following ways:

(A) VANDALPROOF: Prevents unauthorized removal of drain plug. Place pivot rod seat (8) into opening of tailpiece as shown. Place the pivot rod (15) into the opening and position the pivot rod through the drain plug hole as shown in illustration

1. Placer du mastic de plombier (14) sous le siège (3).
2. Glisser le siège dans l'ouverture du drain de l'évier.
3. Sous l'évier, glisser le support du bas (4), la rondelle de montage (5) et l'écrou de montage (6) au siège du drain et serrer à la main.
4. Fixer le joint (13) à l'intérieur de la queue du drain (7).
5. Installer la queue et serrer à la main. Aligner l'assemblage en entier pour que l'ouverture de la tige de pivot soit dirigée à l'arrière de l'évier et serrer l'écrou de montage (6) à la main jusqu'à ce qu'il soit bien ajusté.
6. Glisser le bouchon du drain (1) et installer la tige de pivot selon l'une des méthodes suivantes:

(A) À L'ÉPREUVE DU VANDALISME : Pour empêcher le démontage du bouchon du drain sans autorisation. Placer le siège de la tige de pivot dans l'ouverture du bâti du drain comme sur l'illustration. Placer la tige de pivot (15) dans l'ouverture et insérer la tige de pivot au-travers du trou bouchon du drain comme sur l'illustration

1. Coloque masilla de plomero (14) bajo el asiento (3).
2. Deslice el asiento dentro de la abertura en el fregadero.
3. Desde bajo del fregadero, deslice el empaque inferior (4), la arandela de montaje (5) y la tuerca de montaje (6) en el asiento de drenado y apriete a mano.
4. Fije el sellador (13) dentro de la colilla de drenado (7).
5. Instale el colilla de drenado y apriete a mano. Posicione el ensamble completo de modo que el agujero del pivote mire hacia atrás del fregadero y apriete a mano la tuerca de montaje (6) moderadamente.
6. Coloque el tapón de drenado (1) y instale el pivote en cualquiera de las dos formas siguientes:

(A) A PRUEBA DE VANDALISMO: Este diseño evita la remoción no autorizada del tapón de drenado. Coloque el asiento del pivote (8) dentro del agujero de la colilla como se muestra en la ilustración. Coloque el pivote dentro del agujero y posicione el pivote a través del agujero del tapón de drenado como se muestra arriba en la ilustración (A). Deslice la tuerca del pivote (15) en el pivote y

(A) above. Slide the pivot nut (9) onto the pivot rod and thread it snugly onto the drain body, be careful not to overtighten.

(B) EASY REMOVAL: For quick removal of drain plug for cleaning, follow instructions above except position parts as shown in illustration (B) above.

7. With lift rod (2) in position on the faucet, insert the end into the lift rod strap (10) and secure with lift rod strap screw (11).
8. Connect the pivot rod to the lift rod strap using the spring clip (12) as shown above.
9. Place the drain plug in the full open position, loosen lift rod strap screw and adjust lift rod height so that the knob clears the faucet. Tighten the lift rod strap screw. Installation is now complete.

tion (A) ci-dessus. Glisser l'écrou du pivot (15) sur la tige de pivot et visser au bâti du drain, sans serrage excessif.

(B) DÉMONTAGE FACILE : Pour enlever facilement le bouchon du drain lors du nettoyage, suivre les instructions ci-dessus, sauf l'emplacement des pièces comme sur l'illustration (B) ci-dessus.

7. La tige de levée (2) étant en position sur le robinet, insérer le bout dans l'armature de la tige de pivot (10) et fixer avec la vis d'armature de tige de pivot (11).
8. Raccorder la tige de pivot à l'armature de tige de pivot en utilisant l'attache-ressort (12) comme sur l'illustration ci-dessus.
9. Placer le bouchon du drain dans la position complètement ouverte, dévisser la vis d'armature de tige de levée et régler la hauteur de la tige de levée pour que le bouton se dégage du robinet. Serrer la vis d'armature de tige de levée. L'installation est maintenant complétée.

enrosquela moderadamente en el cuerpo de drenado, teniendo cuidado en no apretar demasiado.

(B) DE FACIL REMOCION: Este diseño es para la remoción rápida del tapón de drenado para su limpieza, siga las instrucciones arriba mencionadas pero coloque las partes como se muestra arriba en la ilustración (B).

7. Conecte la varilla elevadora (2) en posición en la mezcladora, inserte el extremo en el tirante de la varilla elevadora (10) y asegure con el opresor de tirante de varilla elevadora (11).
8. Asegure el pivote al tirante de la varilla elevadora con la abrazadera de muelle (12) como se muestra arriba en la ilustración.
9. Con el tapón de drenado en posición de totalmente abierto, afloje el opresor de tirante de varilla elevadora y ajuste la altura de la varilla elevadora de tal forma que la perilla libre la mezcladora. Apriete el opresor de tirante de varilla elevadora. La instalación se ha completado.

ENGLISH**FRANÇAIS****ESPAÑOL****MAINTENANCE****ENTRETIEN****MANTENIMIENTO****FLUSHING INSTRUCTIONS:**

IMPORTANT: Pipe chips, sand, stones and other solids found in new and renovated plumbing can damage the sealing surfaces of the cartridge and cause leaks. To avoid damage, **DO NOT TURN ON SUPPLY VALVES** until instructed below.

1. After installing and connecting your new faucet, make sure that the handles are in the on or open position (rotate hot handle counter-clockwise and cold handle clockwise).
2. Open hot and cold water shut off valves and allow the water to run for 15 seconds.
3. Turn both handles to the off or closed position (rotate hot handle clockwise and cold handle counterclockwise).
4. Unscrew aerator from the end of spout and clean the cone screen.
5. Replace the aerator and check system for leaks.

INSTRUCTIONS POUR RINÇAGE:

IMPORTANT: Des débris de tuyauterie, du sable, de la pierraille et d'autres solides qui se retrouvent la plomberie nouvelle et rénovée peuvent endommager les surfaces étanches de la cartouche et causer des fuites. Pour prévenir de tels dommages, **NE PAS OUVRIR LES ADDUCTIONS D'EAU** avant d'avoir suivi les instructions suivantes.

1. Après avoir installé et raccordé votre nouveau robinet, s'assurer que les poignées sont en position ouverte (tourner la poignée du côté chaud dans le sens contraire des aiguilles d'une montre et la poignée du côté froid dans le sens des aiguilles d'une montre).
2. Ouvrir les soupapes d'arrêt et laisser l'eau s'écouler pendant 15 secondes.
3. Tourner les deux poignées en position fermée (tourner la poignée du côté chaud dans le sens contraire de aiguilles d'une montre et la poignée du côté froid dans le sens des aiguilles d'une montre).
4. Dévisser l'aérateur du bout du bec et nettoyer le tamis.
5. Replacer l'aérateur et vérifier si le système a des fuites.

INSTRUCCIONES DE LIMPIEZA:

IMPORTANTE: Rebabas, arena, piedras y otros sólidos presentes en tubería nueva y renovada pueden dañar las superficies sellantes del cartucho y causar fugas. Para evitar daños, **NO ABRA LAS VALVULAS DE ALIMENTACION** hasta que siga las siguientes instrucciones:

1. Después de instalar y conectar su nueva mezcladora asegúrese que las manijas estén en ON o posición abierta (gire la manija caliente en sentido contrario a las manecillas del reloj y la manija fría en sentido de las manecillas del reloj).
2. Abra el agua caliente y fría y deje el agua correr por 15 segundos.
3. Gire ambas manijas a posición OFF o cerrado (gire la manija caliente en sentido de las manecillas del reloj y la manija fría en sentido contrario a las manecillas del reloj).
4. Desenrosque el aireador del extremo de la salida y limpie la malla cónica.
5. Coloque de nuevo el aireador y revise si hay fugas en el sistema.



HELPLINE
1 (800) BUY-MOEN
(289-6636)

In the U.S. call our toll free Helpline number, for answers to any product, installation, or warranty questions.

In Canada:
 Toronto: 905-829-3400;
 Rest of Canada: 1-800-465-6130
In Mexico:
 (84) 88-08-26, 88-08-27,
 o 91-800-84-345



APPELER SANS FRAIS
M. CONSEIL®

Utiliser notre LIGNE D'ASSISTANCE TÉLÉPHONIQUE disponible entre 8 h 30 et 16 h 30 (HNE) pour obtenir les réponses à n'importe quelle question au sujet du produit, de l'installation ou de la garantie. Toronto: **905-829-3400**; Autres régions du Canada: **1-800-465-6130**.

Aux États-Unis: **1-800-289-6636**

Demander le Service au Produit.



LINEAS TELEFONICAS
DE SERVICIO

Para Aclarar sus dudas relacionadas con la instalación, refacciones, partes y/o garantía de nuestras llaves, llámenos por cobrar a los siguientes teléfonos: **(84) 88-08-26, 88-08-27, o 91-800-84-345**. FAX **(84) 88-08-04**.

En los Estados Unidos: **1-800-289-6636**

Pregunte por el personal de servicio a clientes.
 Horario: 9:00 A.M. - 1:00 P.M. - de Lunes a viernes.

DISASSEMBLY

DEMONTAGE

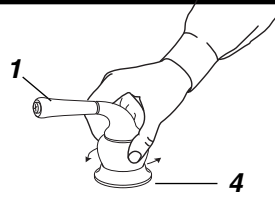
DESARMADO

CAUTION: Always turn water OFF before removing or disassembling the valve. Open valve handles to relieve water pressure to insure that complete water shut-off has been achieved.

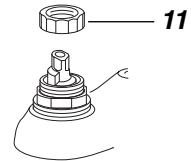
ATTENTION: Toujours couper l'alimentation en eau avant d'enlever ou de démonter le robinet. Ouvrir la poignée du robinet pour libérer la pression d'eau et pour s'assurer que l'alimentation en eau a bien été coupée.

ADVERTENCIA: Siempre desconecte el agua antes de remover o desarmar la mezclador. Abra las manijas de la mezcladora para desahogar la presión del agua para asegurarse que se ha logrado un cierre completo.

1



2



3

FAUCET BODY
BÂTI DU ROBINET
CURPO DE LA MEZCLADORA



SAFETY GLASSES
VERRES DE SURETÉ
GAFAS DE SEGURIDAD

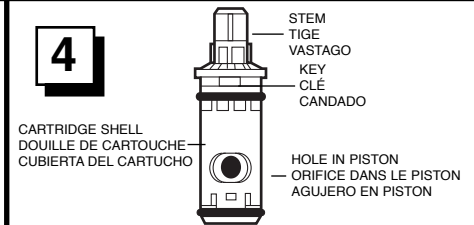


FLATBLADED SCREWDRIVER
TOURNEVIS À LAIME PLAT
DESARMADOR DE PLAN



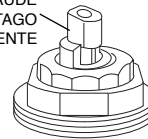
PLASTIC INSERT
LAME DE POCHE
ENTERNA

4

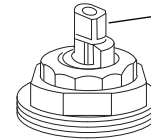


5

HOT SIDE STEM POSITION
TIGE EN POSITION CHAUDE
POSICION DEL VASTAGO
LADO CALIENTE



COLD SIDE STEM POSITION
TIGE EN POSITION FROIDE
POSICION DEL VASTAGO
LADO FROID



ENGLISH

1. Holding the lever handle (1) or cross handle (10) with one hand, unscrew the handle hub (4) counterclockwise.
2. Using an adjustable wrench unscrew the cartridge nut (11) counterclockwise.
3. Grasp the cartridge stem with pliers as shown above and pull straight up.
4. To reassemble, reverse the previous steps. Turn the cartridge stem to ON position, so that the hole in the piston lines up with the hole in the outer shell, see step 4 above. Push the cartridge straight down into the body making sure the key on the cartridge fits into the notch in the body. This will correctly position the cartridge. Replace the cartridge nut, start by hand **DO NOT CROSS THREAD**, and tighten firmly.
5. To replace the handle assemblies rotate the cartridge stems to the positions shown in step 5. Identify the cold handle assembly, there is a blue plastic insert on the inside of the handle hub, position the handle on the right side cartridge. Hand tighten the handle hub by turning clockwise. Repeat for the left side using the hot handle assembly which has a transparent plastic insert inside.

FRANÇAIS

1. En tenant le levier de poignée (1) ou la poignée cruciforme (10) d'une seule main, dévisser la garniture de poignée (4) en tournant dans le sens contraire des aiguilles d'une montre.
2. En utilisant une clé à molettes, dévisser l'écrou de cartouche (11) en tournant dans le sens contraire des aiguilles d'une montre.
3. Saisir la tige de cartouche avec des pinces comme sur l'illustration ci-dessus et tirer vers le haut.
4. Pour rassembler, renverser l'ordre des directions. Tourner la cartouche à la position OUVVERTE pour que les orifices du piston soient alignés avec les orifices de la douille de cartouche, comme sur l'étape 4 ci-dessus. Pousser la cartouche tout droit dans le bâti, en s'assurant que le clé sur la cartouche s'ajuste à l'encoche sur le bâti. Ceci alignera correctement la cartouche. Replacer l'écrou de cartouche, en vissant à la main en s'assurant de **NE PAS ENTRE-CROISER LES FILETS**, et serrer fermement.
5. Pour remplacer l'assemblage de poignée, pivoter les tiges de la cartouche dans les positions indiquées dans l'étape 5. Identifier, l'assemblage de la poignée froide (pièce insérée en plastique bleu à l'intérieur de l'enjoliveur de poignée), placer la poignée du côté droit de la cartouche. Serrer à la main l'enjoliveur de poignée. Répéter pour le côté gauche en utilisant l'assemblage pour le côté chaud (pièce insérée en plastique transparent à l'intérieur).

ESPAÑOL

1. Sosteniendo la manija de palanca (1) o la de cruz (10) con una mano, desenrosque el centro de manija (4) en sentido contrario a las manecillas del reloj.
2. Usando una llave ajustable desenrosque la tuerca del cartucho (11) en sentido contrario a las manecillas del reloj.
3. Agarre el vástago del cartucho con unas tenazas como se muestra arriba en la ilustración y jale hacia arriba.
4. Para reinstalar, siga los pasos anteriores en orden inverso. Gire el vástago del cartucho a posición ON, de modo que el agujero en el pistón alinee con el agujero en la cubierta externa del cartucho, vea el paso 4 arriba. Empuje el cartucho hacia abajo dentro del cuerpo asegurándose que el candado en el cartucho ajuste dentro de la ranura en el cuerpo. Esto correctamente posicionará el cartucho. Coloque de nuevo la tuerca del cartucho, empiece a mano y **NO BARRA LA ROSCA**, y apriete firmemente.
5. Para colocar los ensambles de manija gire los vástagos de los cartuchos a las posiciones mostradas en el paso 5. Identifique el ensamble frío, hay un inserto azul plástico en el interior del centro de manija, posicione la manija en el cartucho del lado derecho. Apriete a mano el centro de manija girándolo en sentido de las manecillas del reloj. Repita para el lado izquierdo usando el ensamble caliente el cual tiene dentro, un inserto plástico transparente.

ENGLISH

CONSUMER INFORMATION

Faucets made of leaded brass alloys may contribute small amounts of lead to water that is allowed to stand in contact with the brass. The amount of lead contributed by any faucet is highest when the faucet is new. The following steps may reduce potential exposure to lead from faucets and other parts of the plumbing system:

- Always run the water for a few seconds prior to use for drinking or cooking
- Use only cold water for drinking or cooking
- If you wish to flush the entire plumbing system of water that has been standing in the pipes or other fittings, run the cold water until the temperature of the water drops, indicating water coming from the outside main
- If you are concerned about lead in your water, have your water tested by a certified laboratory in your area

FRANÇAIS

INFORMATION POUR LE CONSOMMATEUR

Robinetts fabriqués à partir d'alliages de laiton de plomb pourraient contribuer des petites quantités de plomb à l'eau qu'on laisse stagner en contact avec ledit laiton. La quantité de plomb contributive par n'importe quel robinet est supérieure lorsque le robinet est neuf. Les procédés qui suivent peuvent réduire l'exposition au plomb provenant de robinets et autres pièces du système de tuyauterie:

- Toujours faire couler l'eau pendant quelques secondes avant de s'en servir pour boire ou cuire
- Utiliser uniquement l'eau froide pour boire ou cuire
- En cas où l'on désire purger le système entier de plomberie de l'eau stagnante dans les tuyaux ou autres montages, laisser couler l'eau jusqu'à ce que la température de l'eau tombe, indiquant ainsi que l'eau provient du conduit extérieur
- En cas où vous soyez préoccupé du contenu de plomb de votre eau, faites la tester par un laboratoire certifié dans votre région

ESPAÑOL

INFORMACION AL CONSUMIDOR

Mezcladoras fabricadas con aleaciones de latón de plomo podrían contribuir pequeñas cantidades de plomo al agua que está en contacto con el latón. La cantidad de plomo contribuida en cualquier mezcladora es mayor cuando esta mezcladora es nueva. Los siguientes pasos podrían reducir la exposición potencial al plomo de las mezcladoras y otras piezas del sistema de plomería:

- Siempre deje correr el agua por unos segundos antes de usarla para tomar o cocinar
- Solamente use agua fría para tomar o cocinar
- Si usted desea limpiar el sistema completo de plomería de agua estancada en las tuberías y otros accesorios, deje correr el agua hasta que la temperatura de ésta baje, indicando de que esta agua viene del suministro de afuera.
- Si usted tiene interés sobre el plomo en su agua, haga examinar su agua por un laboratorio certificado en su área

ENGLISH

MOEN LIFETIME LIMITED WARRANTY

Moen products have been manufactured under the highest standards of quality and workmanship. Moen warrants to the original consumer purchaser for as long as the original consumer purchaser owns their home (the "Warranty Period" for homeowners), that this faucet will be leak and drip-free during normal use and all parts and finishes of this faucet will be free from defects in material and manufacturing workmanship. All other purchasers (including purchasers for industrial, commercial and business use) are warranted for a period of 5 years from the original date of purchase (the "Warranty Period" for non-homeowners).

If this faucet should ever develop a leak or drip during the Warranty Period, Moen will FREE OF CHARGE provide the parts necessary to put the faucet back in good working condition and will replace FREE OF CHARGE, any part or finish that proves defective in material and manufacturing workmanship, under normal installation, use and service. Replacement parts may be obtained by calling 1-800-289-6636 (Canada 1-800-465-6130), or by writing to the address shown. Proof of purchase (original sales receipt) from the original consumer purchaser must accompany all warranty claims. Defects or damage caused by the use of other than genuine Moen parts are not covered by this warranty. This warranty is applicable only to faucets purchased after December 1995 and shall be effective from the date of purchase as shown on purchaser's receipt.

This warranty is extensive in that it covers replacement of all defective parts and finishes. However, damage due to installation error, product abuse, product misuse, or use of cleaners containing abrasives, alcohol or other organic solvents, whether performed by a contractor, service company, or yourself, are excluded from this warranty. Moen will not be responsible for labor charges and/or damage incurred in installation, repair or replacement, nor for any indirect, incidental or consequential damages, losses, injury or costs of any nature relating to this faucet. Except as provided by law, this warranty is in lieu of and excludes all other warranties, conditions and guarantees, whether expressed or implied, statutory or otherwise, including without restriction those of merchantability or of fitness for use.

Some states, provinces and nations do not allow the exclusion or limitation of incidental or consequential damages, so the above limitations or exclusions may not apply to you. This warranty gives you specific legal rights and you may also have other rights which vary from state to state, province to province, nation to nation. Moen will advise you of the procedure to follow in making warranty claims. Simply write to Moen Incorporated using the address below. Explain the defect and include proof of purchase and your name, address, area code and telephone number.

FRANÇAIS

MOEN GARANTIE LIMITEE A VIE

Les produits Moen ont été fabriqués selon les plus hauts standards de qualité et d'élaboration. Moen garantit au consommateur - acheteur d'origine aussi longtemps que le consommateur - acheteur d'origine possède sa maison (la "Période de Garantie" pour les propriétaires de maison), que ce robinet sera libre de fuites et d'échappements pendant un usage normal et toutes les pièces ainsi que la finition de ce robinet seront libres de défauts en matériau et élaboration en usine. Tous les autres acheteurs (y compris les acheteurs pour utilisation industrielle, commerciale et professionnelle) sont garantis pour une période de 5 ans à compter de la date originale d'achat (la "Période de Garantie" pour ceux qui ne sont pas propriétaires de maison).

En cas où ce robinet commencerait à fuir ou égoutter pendant la Période de Garantie, Moen fournira SANS CHARGE les pièces nécessaires pour remettre le robinet en bonne condition de fonctionnement et remplacera GRATUITEMENT toutes pièces ou finition qui s'avèreraient fautives en matériau ou élaboration d'usine, sous une installation, utilisation et service normales. On peut obtenir les pièces de rechange en appelant le 1-800-289-6636 (Canada 1-800-465-6130), ou en écrivant à l'adresse indiquée. La preuve d'achat (reçu de ventes original) de la part de l'acheteur d'origine doit accompagner toutes réclamations sous garantie. Les défauts ou dommages causés par l'utilisation de pièces qui ne soient pas originaires de Moen ne sont pas envisagés par cette garantie. Cette garantie s'étend seulement aux robinets achetés après Décembre 1995 et sera en vigueur à partir de la date d'achat comme indiquée sur le reçu de l'acheteur.

Cette garantie est ample puisqu'elle couvre le remplacement de toutes pièces et finitions défectueuses. Toutefois, les dommages produits par des erreurs d'installation, abus du produit, mauvaise utilisation de nettoyeurs contenant des abrasifs, de l'alcool ou autres solvants organiques, qu'il soit exécuté par un entrepreneur, une compagnie de service ou vous même sont exclus de cette garantie. Moen ne sera pas responsable de la main d'oeuvre et/ou dommages produits durant l'installation, réparation ou remplacement, ni aucun dommage accessoire ou conséquent, pertes, blessures ou coûts de nature quelconque associés avec ce robinet. Sauf comme prévu par la loi, cette garantie remplace et exclue toute autre garantie, conditions et promesses, soit explicites ou implicites, légales ou autres, y compris sans restrictions celles de la commercialisation ou aptitude d'utilisation.

Certains états, provinces et nations ne permettent pas l'exclusion ou limitation de dommages accessoires ou conséquents, donc les limitations et exclusions ci-dessus ne vous concernent peut-être pas. Cette garantie vous donne des droits légaux spécifiques et vous pourriez également avoir d'autres droits qui varient d'un état à l'autre, d'une province à l'autre, d'une nation à l'autre. Moen vous informera des procédés à suivre pour faire une réclamation sous garantie. Écrivez tout simplement à Moen Incorporated utilisant l'adresse ci-dessous. Expliquez le défaut et attachez la preuve d'achat ainsi que votre nom, adresse, numéro régional et téléphone.

ESPAÑOL

MOEN GARANTIA LIMITADA DE VIDA

Los productos Moen han sido elaborados bajo los más estrictos estándares de calidad y mano de obra. Moen garantiza al consumidor - comprador original por todo el tiempo que el consumidor - comprador original esté en posesión de su casa (el "Período de Garantía" del propietario de casa), que esta mezcladora será libre de infiltraciones y goteo durante su uso normal y que todas las piezas y el acabado de esta mezcladora serán libres de defectos de material y mano de obra de fabricación. Todos los otros compradores (incluyendo compras para uso industrial comercial y profesional) se garantizan por un período de 5 años desde la fecha original de compra (el "Período de Garantía" para los que no son propietarios de casa).

En caso que esta mezcladora empiece en algún momento a gotear o infiltrarse durante el Período de Garantía, Moen suministrará LIBRE DE CARGO las piezas que se necesitan para reponer la mezcladora en buena condición de funcionamiento y reemplazará LIBRE DE CARGO, cualquier pieza u acabado que resulte ser defectuoso en cuanto a material y elaboración, bajo instalación, uso y servicio normal. Las piezas de repuesto se pueden obtener llamando al 1-800-289-6636 (Canadá 1-800-465-6130), o escribiendo a la dirección indicada. El comprobante de compra (recibo original de la venta) del consumidor - comprador de origen debe acompañar todas las reclamaciones de garantía. Esta garantía no ampara los defectos o daños ocasionados por un uso otro que de piezas genuinas Moen. Esta garantía se extiende solamente a mezcladoras compradas después de Diciembre 1995 y será en efectividad desde la fecha de la compra como indique el recibo del comprador.

Esta garantía es amplia puesto que cubre el repuesto de todas piezas y acabados defectuosos. Sin embargo, los daños causados por un error de instalación, abuso del producto, mal uso del producto o el uso de limpiadores que contengan abrasivos, alcohol u otros solventes orgánicos, ya sean ejecutados por un contratista, Cía. de servicio o Ud. mismo se excluyen de esta garantía. Moen no será responsable de costos laborales y/o daños producidos durante la instalación, reparación u cualquier daño incidental o consiguiente, pérdidas, heridas u costos de cualquier naturaleza relacionados con esta mezcladora. Salvo como previsto por la ley, esta garantía reemplaza y excluye todas las otras garantías, condiciones y afirmaciones, ya sea expresadas o implícitas, legales u otras, incluyendo sin restricción alguna aquellas de comercialización o aptitud para el uso.

Algunos estados, provincias y naciones no permiten la exclusión o limitación de daños incidentales o consiguientes, y por este motivo las sobrecitadas limitaciones posiblemente no le afectan. Esta garantía le otorga derechos legales específicos y Ud. posiblemente también tiene otros derechos que cambian de un estado a otro, de una provincia a otra, de una nación a otra. Moen le avisará cual procedimiento debe seguir en cuanto haga una reclamación bajo garantía. Escriba nada más a Moen Incorporated a la dirección indicada a continuación. Explique el defecto e incluya la prueba de compra así como su nombre, dirección, código y número de teléfono.