

LIMITED LIFETIME WARRANTY:

IF THIS PRODUCT FAILS DUE TO MATERIALS OR WORKMANSHIP AT ANY TIME DURING THE LIFE OF THE PRODUCT, CREATIVE SPECIALTIES INTERNATIONAL (CSI), A DIVISION OF MOEN INCORPORATED, WILL REPLACE IT FREE OF CHARGE, POSTAGE PAID. SIMPLY CONTACT CSI AT 1-800-822-0116 FOR REPLACEMENT INFORMATION. THIS WARRANTY DOES NOT COVER PRODUCTS WHICH HAVE BEEN ABUSED, ALTERED, DAMAGED, MISUSED, CUT OR WORN. DO NOT INSTALL THIS PRODUCT INTO NON-RECOMMENDED SUBSTRATES AND SUBSTRATE THICKNESSES OR SUBSTRATES THAT ARE WEAKENED OR DAMAGED IN ANY WAY PRIOR TO INSTALLATION. DO NOT INSTALL THIS PRODUCT ON A CURVED SURFACE. CONSULT A PROFESSIONAL IF YOU DETERMINE AREA TO BE DRILLED CONTAINS ELECTRICAL, PLUMBING OR OTHER OBSTRUCTIONS. TO THE EXTENT PERMITTED BY LAW, CSI DISCLAIMS ALL OTHER IMPLIED OR EXPRESS WARRANTIES INCLUDING ALL WARRANTIES OF MERCHANTABILITY AND/OR FITNESS FOR A PARTICULAR PURPOSE.

LIMITATION OF LIABILITY:

THIS WARRANTY IS YOUR SOLE REMEDY AND CSI SHALL NOT BE LIABLE FOR DAMAGES, WHETHER DIRECT, INDIRECT, INCIDENTAL, SPECIAL, CONSEQUENTIAL, EXEMPLARY, OR OTHERWISE, INCLUDING LOST REVENUES AND LOST PROFITS, ARISING OUT OF ANY THEORY OR RECOVERY, INCLUDING STATUTORY, CONTRACT OR TORT. NOTWITHSTANDING THE TERM OF ANY LIMITED OR IMPLIED WARRANTY, OR IN THE EVENT THAT ANY LIMITED WARRANTY FAILS OF ITS ESSENTIAL PURPOSE, IN NO EVENT WILL CSI'S ENTIRE LIABILITY EXCEED THE PURCHASE PRICE OF THIS PRODUCT. SOME STATES AND PROVINCES DO NOT ALLOW THE EXCLUSION OR LIMITATION OF INCIDENTAL OR CONSEQUENTIAL DAMAGES SO THE ABOVE LIMITATIONS OR EXCLUSIONS MAY NOT APPLY TO YOU. THIS LIMITED WARRANTY GIVES YOU SPECIFIC LEGAL RIGHTS, AND YOU MAY ALSO HAVE RIGHTS WHICH VARY FROM STATE TO STATE AND PROVINCE TO PROVINCE.

For additional warranty information, visit www.csi.moen.com

GARANTÍA LIMITADA DE POR VIDA:

SI ESTE PRODUCTO LLEGARA A FALLAR DEBIDO A LOS MATERIALES O MANO DE OBRA, EN CUALQUIER MOMENTO DURANTE LA VIDA ÚTIL DEL PRODUCTO, CREATIVE SPECIALTIES INTERNACIONAL (CSI), UNA DIVISIÓN DE MOEN INCORPORATED, LO REEMPLAZARÁ SIN COSTO ALGUNO, CON PORTE PAGADO. SIMPLEMENTE COMUNÍQUESE CON CSI AL 1-800-822-0116 PARA CONOCER LA INFORMACIÓN DE REEMPLAZO. ESTA GARANTÍA NO CUBRE AQUELLOS PRODUCTOS QUE HAYAN SIDO OBJETO DE ABUSO, HAYAN SIDO ALTERADOS, DAÑADOS, USADOS INCORRECTAMENTE, CORTADOS O DESGASTADOS. NO INSTALE ESTE PRODUCTO EN SUSTRATOS O ESPESORES DE SUSTRATO NO RECOMENDADOS O SUSTRATOS QUE HAYAN SIDO DEBILITADOS O DAÑADOS DE ALGUNA MANERA ANTES DE LA INSTALACIÓN. NO INSTALE ESTE PRODUCTO SOBRE UNA SUPERFICIE CURVA. CONSULTE A UN EXPERTO SI DETERMINA QUE EL ÁREA QUE DEBE TALADRAR CONTIENE TUBERÍAS, CONDUCTOS ELÉCTRICOS U OTRAS OBSTRUCCIONES. EN TODA LA EXTENSIÓN PERMITIDA POR LAS LEYES, CSI RENUNCIA A TODAS LAS DEMÁS GARANTÍAS IMPLÍCITAS O EXPLÍCITAS INCLUYENDO TODAS LAS GARANTÍAS DE COMERCIABILIDAD Y/O ADECUACIÓN PARA UN PROPÓSITO EN PARTICULAR.

RESTRICCIÓN DE RESPONSABILIDAD:

ESTA GARANTÍA REPRESENTA SU ÚNICO REMEDIO Y CSI NO SERÁ RESPONSABLE DE NINGÚN DAÑO, DIRECTO, INDIRECTO, INCIDENTAL, ESPECIAL, CONSECUENTE, EJEMPLAR NI DE NINGUNA OTRA MANERA, INCLUYENDO LA PÉRDIDA DE INGRESOS Y UTILIDADES QUE SURJAN DE CUALQUIER TEORÍA O RECUPERACIÓN, INCLUYENDO LAS LEYES ESTATUTORIAS, CONTRACTUALES O DE DAÑOS. SIN PERJUICIO DEL TÉRMINO DE CUALQUIER GARANTÍA LIMITADA O IMPLÍCITA, O EN CASO DE QUE CUALQUIER GARANTÍA LIMITADA FALLE EN SU PROPÓSITO ESENCIAL, EN NINGÚN CASO LA RESPONSABILIDAD TOTAL DE CSI EXCEDERÁ EL PRECIO DE COMPRA DE ESTE PRODUCTO. ALGUNOS ESTADOS Y PROVINCIAS NO PERMITEN LA EXCLUSIÓN O RESTRICCIÓN DE DAÑOS INCIDENTALES O CONSECUENTES, POR LO TANTO LAS RESTRICCIONES O EXCLUSIONES ANTERIORES PUDIERAN NO APLICARSE A USTED. ESTA GARANTÍA LIMITADA LE OTORGA DERECHOS LEGALES ESPECÍFICOS Y PODRÍA CONTAR CON OTROS DERECHOS QUE VARÍAN EN CADA ESTADO Y PROVINCIA.

Si desea información adicional sobre la garantía, visite www.csi.moen.com.

GARANTIE À VIE LIMITÉE :

SI CE PRODUIT S'AVÈRE DÉFECTUEUX POUR RAISON DE DÉFAUTS DE MATÉRIEAUX OU DE FABRICATION AU COURS DE SA DURÉE DE VIE, CREATIVE SPECIALTIES INTERNATIONAL (CSI), UNE DIVISION DE MOEN INCORPORATED, LE REMPLACERA SANS FRAIS ET TOUT PORT PAYÉ. POUR OBTENIR DE L'INFORMATION SUR LES REMPLACEMENTS DE PRODUITS, VEUILLEZ SIMPLEMENT COMMUNIQUER AVEC CSI AU 1-800-822-0116. LA PRÉSENTE GARANTIE NE S'APPLIQUE PAS AUX PRODUITS QUI ONT FAIT L'OBJET D'UN USAGE ABUSIF, ONT ÉTÉ MODIFIÉS, ENDOMMAGÉS, MAL UTILISÉS, COUPÉS OU QUI SONT USÉS. N'INSTALLEZ PAS LE PRODUIT SUR DES SUPPORTS NON RECOMMANDÉS OU QUI N'ONT PAS L'ÉPAISSEUR REQUISE OU SUR DES SUPPORTS QUI ONT ÉTÉ AFFAIBLIS OU ENDOMMAGÉS DE QUELQUE FAÇON QUE CE SOIT. N'INSTALLEZ PAS LE PRODUIT SUR UNE SURFACE COURBE. CONSULTEZ UN PROFESSIONNEL SI VOUS AVEZ CONSTATÉ LA PRÉSENCE DE PLOMBERIE, DE FILS ÉLECTRIQUES OU DE TOUT AUTRE OBSTACLE SOUS LA ZONE QUI DOIT ÊTRE PERCÉE. CSI N'ASSUME, DANS LA MESURE PERMISE PAR LA LOI, AUCUNE AUTRE GARANTIE, EXPRESSE OU IMPLICITE, Y COMPRIS LES GARANTIES DE QUALITÉ MARCHANDE OU D'UTILISATION DU PRODUIT POUR UN USAGE DÉTERMINÉ.

LIMITATION DE LA RESPONSABILITÉ :

LA PRÉSENTE GARANTIE EST VOTRE RECOURS EXCLUSIF ET CSI NE PEUT ÊTRE TENUE RESPONSABLE DE DOMMAGES, DIRECTS, INDIRECTS, ACCESSOIRES, SPÉCIAUX, CONSÉCUTIFS, PUNITIFS OU AUTRES, Y COMPRIS LES PERTES DE REVENUS ET DE PROFITS, EN VERTU DE TOUTE THÉORIE DE RESPONSABILITÉ OU RECOURVEMENT, Y COMPRIS DE RESPONSABILITÉ LÉGALE, CONTRACTUELLE OU CIVILE. NONOBTANT LES TERMES DE TOUTE GARANTIE LIMITÉE OU IMPLICITE, OU DANS L'ÉVENTUALITÉ QU'UNE QUELCONQUE GARANTIE LIMITÉE N'ATTEINT PAS SON BUT ESSENTIEL, EN AUCUN CAS LA RESPONSABILITÉ DE CSI NE SAURAIT EXCÉDER LE MONTANT DU PRIX D'ACHAT DU PRODUIT. CERTAINS ÉTATS ET CERTAINES PROVINCES NE PERMETTENT AUCUNE EXCLUSION OU LIMITATION SUITE AUX DOMMAGES INDIRECTS OU CONSÉCUTIFS. LES LIMITATIONS ET LES EXCLUSIONS PRÉCITÉES NE S'APPLIQUERAIENT PAS DANS CE CAS. CETTE GARANTIE LIMITÉE VOUS ACCORDE DES DROITS JURIDIQUES ET IL EST POSSIBLE QUE D'AUTRES DROITS SOIENT APPLICABLES SELON L'ÉTAT OU LA PROVINCE.

Pour en savoir plus sur notre garantie, veuillez visiter notre site Web www.csi.moen.com.



25300 Al Moen Drive • North Olmsted • Ohio 44070
 1-800-321-8809 • Customer Service 1-800-882-0116 • Fax: 1-800-848-6636
 International: 1-440-962-2000 • Fax: 1-440-962-2726
csi.moen.com



A beautiful statement. A lasting impression.™

CSR2165

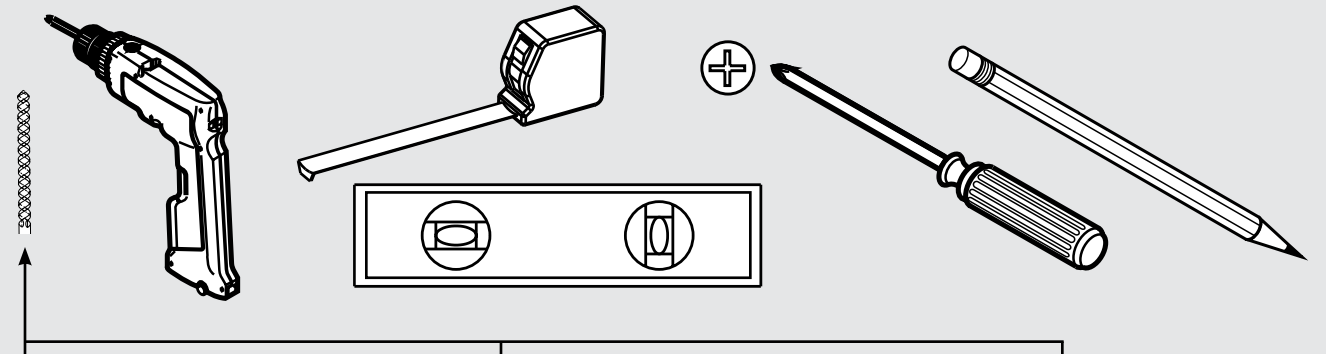
CSR2166

Curved Shower Rod Installation Instructions

Instrucciones de instalación del cortinero curvado para ducha

Instructions de montage d'une tringle de douche incurvée

Tools Required / Herramientas necesarias / Outils requis

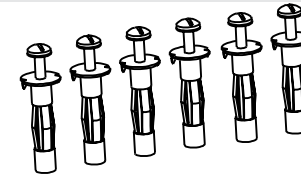


1/4" Drill Bit - for mounting into drywall
 Broca para taladro de 1/4 de pulgada - Para montar en tablarroca
 Mèche de 6 mm - Pour une installation sur cloison sèche

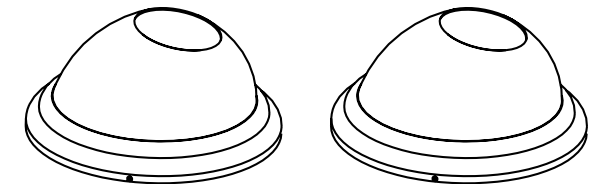
1/8" Drill Bit - for mounting into studs
 Broca para taladro de 1/8 de pulgada - Para montar en postes
 Mèche de 3 mm - Pour une installation sur montants

5/16" Drill Bit - for mounting into tile
 Broca para taladro de 5/16 de pulgada - Para montar en azulejo
 Mèche de 8 mm - Pour une installation sur carrelage

Parts Included / Piezas incluidas / Pièces fournies



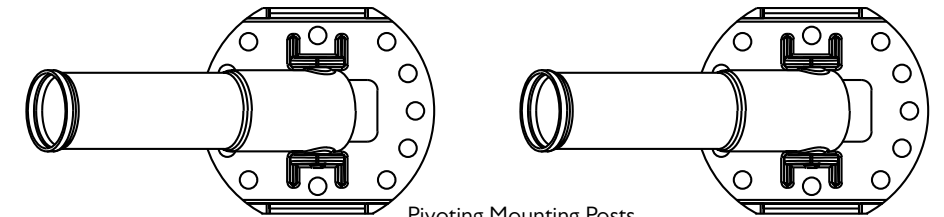
Drywall Anchors
 Anclas de expansión para panel de yeso
 Attaches pour cloisons sèches



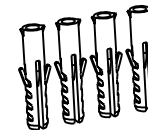
Decorative Covers
 Cubiertas decorativas
 Rideaux décoratifs



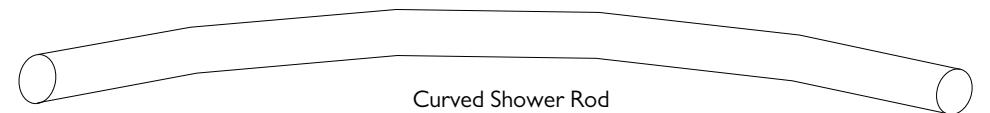
Wood Screws
 Tornillos para madera
 Vis à bois



Pivoting Mounting Posts
 Postes pivotantes de montage
 Supports de montants pivotant



Tile Anchors
 Anclas de expansión para azulejos
 Attaches pour carrelage



Curved Shower Rod
 Cortinero curvado para ducha
 Tringle de douche incurvée

1 Measure Shower Enclosure.
 Cancel para ducha a medida.
 Mesurer l'espace de douche.

2 5' Rod Cutting Guide / Cortinero con guía de corte de 5 pies / Guide de coupe de tringle de 150cm

	Example	Your Measurement
Assembled rod and mounting post length Largo del cortinero y el poste de montaje ensamblados Assembler la tringle avec l'extrémité du support de montant	59"	59"
Your shower enclosure Measurement Medición del cancel de ducha Vos mesures de l'espace de douche	- 58"	- ____
Length to cut from one side of the rod Largo que se debe cortar desde un lado del cortinero Longueur à couper à partir d'une extrémité de la tringle	= 1"	= ____

6' Rod Cutting Guide / Cortinero con guía de corte de 6 pies / Guide de coupe de tringle de 180cm

	Example	Your Measurement
Assembled rod and mounting post length Largo del cortinero y el poste de montaje ensamblados Assembler la tringle avec l'extrémité du support de montant	72"	72"
Your shower enclosure Measurement Medición del cancel de ducha Vos mesures de l'espace de douche	- 68.5"	- ____
Length to cut from one side of the rod Largo que se debe cortar desde un lado del cortinero Longueur à couper à partir d'une extrémité de la tringle	= 3.5"	= ____

3 For installation into studs or tile.
 Para la instalación en postes y azulejo.
 Pour une installation sur montants et carrelage.

For drywall installation.
 Para la instalación en tablarroca.
 Pour une installation sur cloison sèche.

4

5

Insert anchors into holes until flush with wall (for drywall or tile installation only).
 Inserte las anclas de expansión en los agujeros hasta que queden a ras de la pared (para instalaciones en panel de yeso o en mosaico solamente).
 Insérer les attaches dans les trous dans l'alignement du mur (seulement pour les montages sur mur de pierres sèches et carreaux).

6

Insert screws through first mounting post into anchors. Tighten screws until you feel increased resistance.
 Inserte los tornillos a través del primer poste de montaje e introdúzcalos en las anclas de expansión. Ajuste los tornillos hasta que sienta que aumenta la resistencia.
 Insérer les vis en passant d'abord par le support de montant puis dans les attaches. Serrer les vis jusqu'à ce que vous sentiez une forte résistance.

7

Slide covers onto rod and attach second mounting post.
 Deslice las cubiertas sobre el cortinero y sujete el segundo poste de montaje.
 Glisser le rideau sur la tringle et fixer le second support.

8

9

10

11