

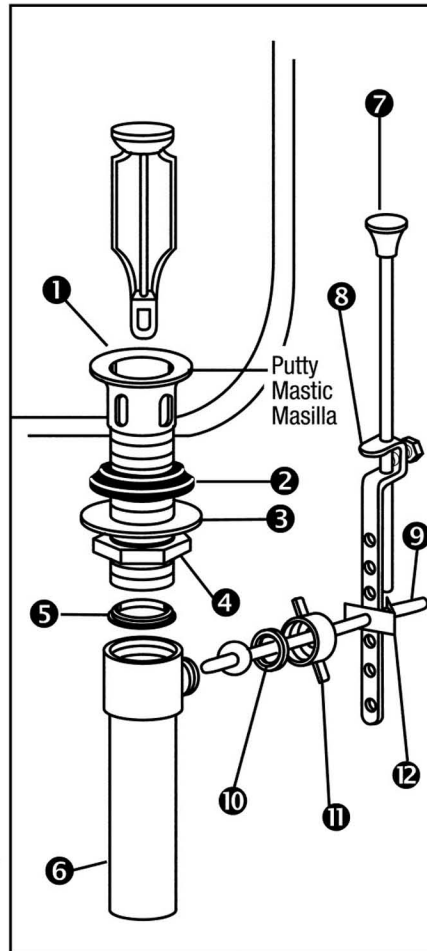
POP-UP UNIT TIGE DE BOUCHON MOBILE CONJUNTO DESAGÜE AUTOMÁTICO



1 1/4" / 32 mm

Moen® 96497 O.E.M.

1. Place plumber's putty under flange ❶ and insert flange through hole in sink.
2. Place rubber washer ❷, metal washer ❸, and nut ❹ on flange ❶. Tighten.
3. Thread tailpiece ❻ with washer ❺ into flange ❶.
4. Insert liftrod ❼ through faucet and attach extension strap ❸.
5. Insert pivot rod ❾ into tailpiece and secure with washer ❿ and nut ⓫.
6. Attach pivot rod to extension strap with clip ⓬.
7. Check for leaks.



1. Placer le mastic de plombier sous la flasque ❶ et insérer la flasque ❶ par le trou dans l'évier.
2. Placer la rondelle en caoutchouc ❷, la rondelle en métal ❸, et l'écrou ❹ sur la flasque ❶. Serrer.
3. Moter la queue ❻ avec la rondelle ❺ dans la flasque ❶.
4. Insérer la tige de levée ❼ par le robinet et attacher l'armature de rallonge ❸.
5. Insérer la tige de pivot ❾ dans la queue et fixer avec la rondelle ❿ et l'écrou ⓫.
6. Attacher la tige de pivot à l'armature de rallonge avec l'attache ⓬.
7. Vérifier l'absence de fuites.