

# MOEN®

## BANBURY®

Hotel Shelf/ Repisa de hotel/  
Étagère d'hôtel  
Y2694

### Decorative hotel shelf

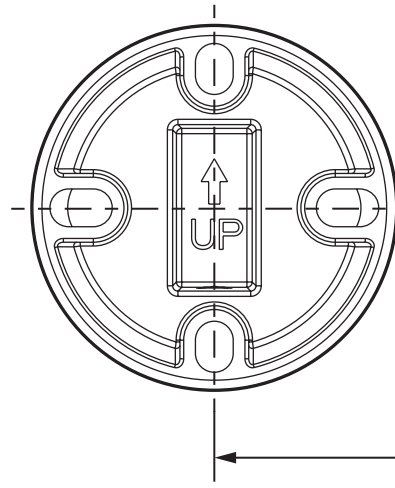
1. Remove the mounting bracket from the body by loosening the setscrew (Figure A).
2. Assemble shelf (Figures B, C & D – repeat for other side).
3. Position the mounting template on the wall in the desired location. Using a level, align the template and tape it to the wall.
4. Drill 1/2" holes in marked location, remove template from wall.
5. Remove toggle from bolt (Figure E).
6. Insert bolts through mounting bracket (Figure E).
7. Rethread toggles to bolts (Figure F).
8. Attach mounting brackets to wall by inserting toggles into holes and tighten all bolts (Figure G).
9. Place each post over the mounting bracket with setscrew down. Tighten both setscrews (Figure H).

### Repisa de hotel decorativa

1. Retire la ménsula de montaje del cuerpo aflojando el tornillo de fijación (Figura A).
2. Arme la repisa (Figuras B, C & D – repita para el otro lado).
3. Coloque la plantilla de montaje sobre la pared en la ubicación deseada. Con un nivel, alinee la plantilla y péguela a la pared con cinta adhesiva.
4. Perfore dos agujeros de 1/2" en el lugar marcado y retire la plantilla de la pared.
5. Retire la tuerca articulada del perno (Figura E).
6. Inserte los pernos a través de la ménsula de montaje (Figura E).
7. Vuelva a enroscar las tuercas articuladas en los pernos (Figura F).
8. Fije las ménsulas de montaje a la pared insertando las tuercas articuladas en los agujeros y apriete todos los pernos (Figura G).
9. Coloque cada poste sobre la ménsula de montaje con el tornillo de fijación hacia abajo. Apriete ambos tornillos de fijación (Figura H).

### Étagère d'hôtel décorative

1. Enlever le support de montage du corps en dévissant quelque peu la vis d'arrêt (Figure A).
2. Assembler les pièces de l'étagère (Figures B, C, et D - reprendre cette étape pour l'autre côté).
3. Placer le gabarit de montage à la position voulue sur le mur. À l'aide d'un niveau, aligner le gabarit et le fixer au mur avec du ruban.
4. Percer des trous de 1/2 po aux endroits marqués, puis enlever le gabarit du mur.
5. Enlever les ailettes du boulon à ailettes (Figure E).
6. Insérer les boulons dans le support de montage (Figure E).
7. Revisser les ailettes sur les boulons (Figure F).
8. Fixer les supports de montage au mur en insérant les ailettes dans les trous et en serrant tous les boulons (Figure G).
9. Placer chaque tige sur le support de fixation, la vis d'arrêt orientée vers le bas. Visser les deux vis d'arrêt (Figure H).

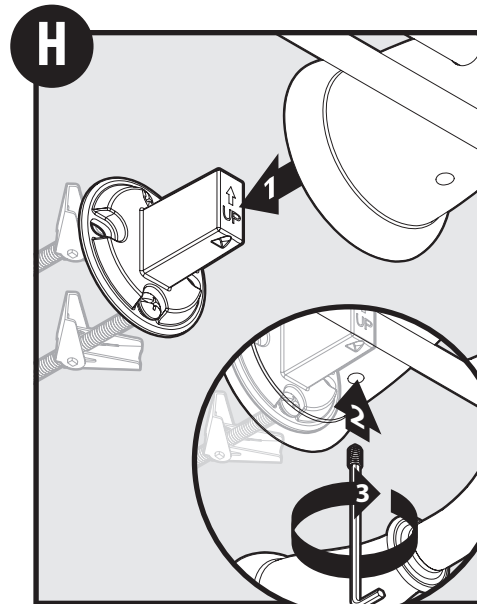
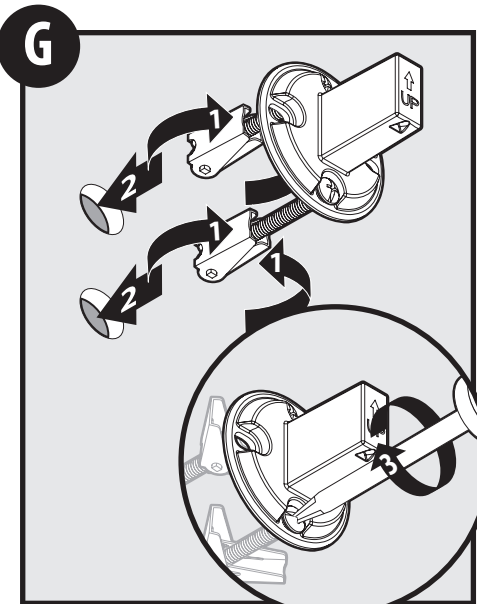
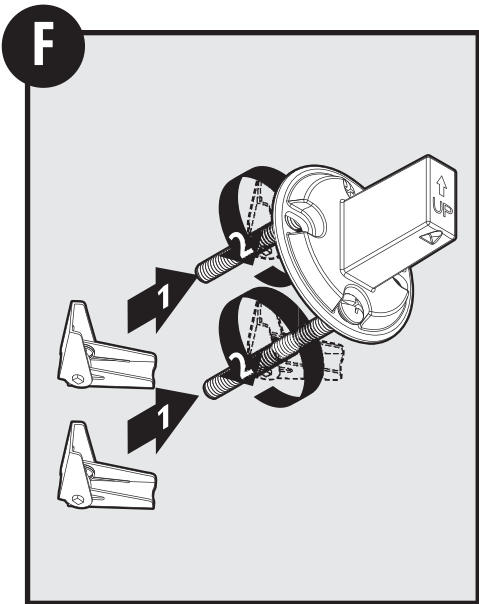
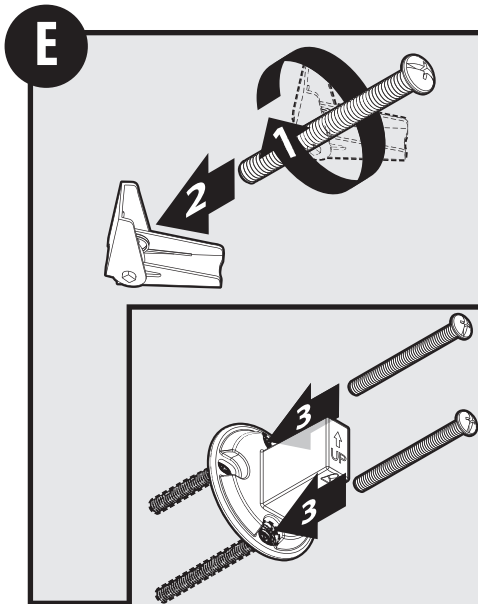
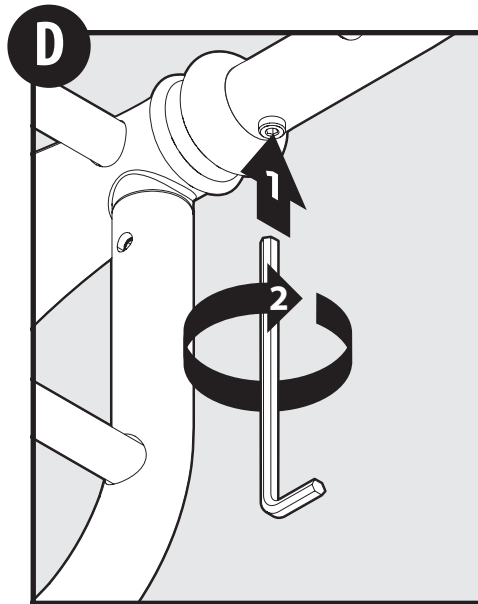
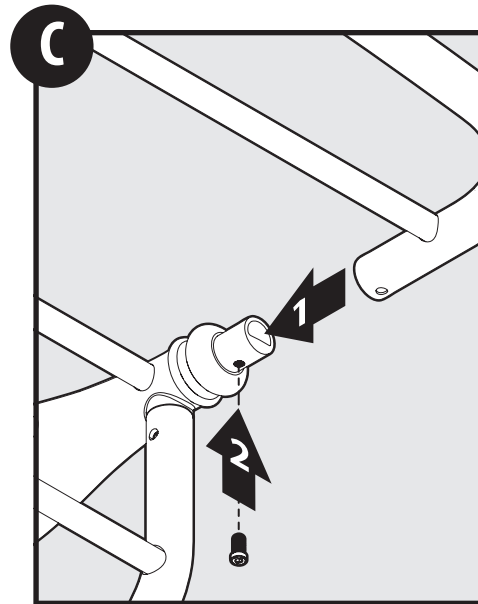
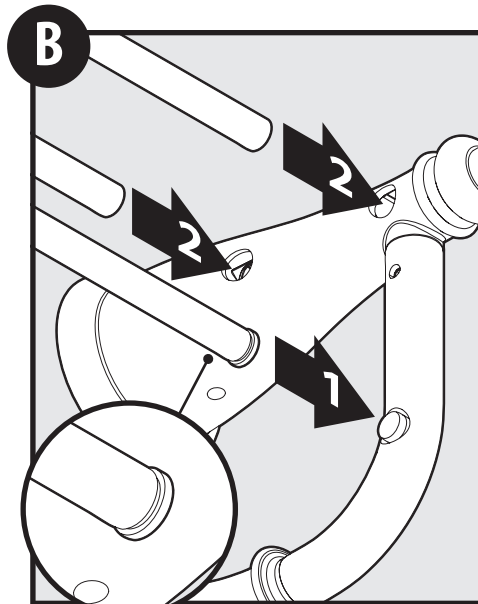
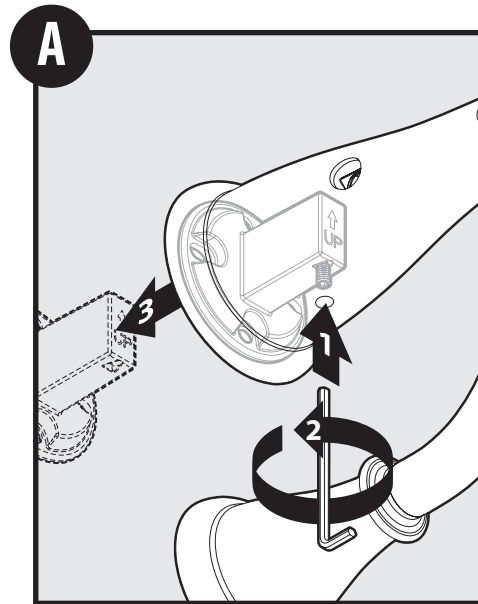
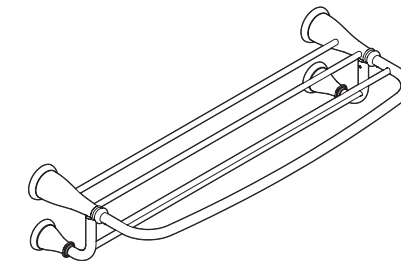
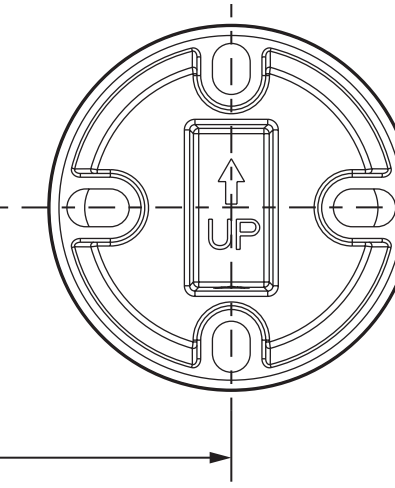


Position bracket and drill holes as indicated  
Ubique los soportes y perfore los orificios como se indica  
Placer le support et percer les trous comme indiqué

LEVEL LINE  
LÍNEA DE NIVEL  
LIGNE DE NIVEAU

24"  
(610 mm)

Position bracket and drill holes as indicated  
Ubique los soportes y perfore los orificios como se indica  
Placer le support et percer les trous comme indiqué



# MOEN®

Moen® Incorporated ©2019  
25300 Al Moen Drive • North Olmsted, OH 44070-8022  
Customer Service USA: 1-800-882-0116  
International Customer Service: 1-440-962-2217  
www.moen.com

INS10552A